



GEBRAUCHSANLEITUNG & INSTALLATIONS ANLEITUNG

Classic, Infusion, Kitchener und Professional+
90 Elektro-Gas-Herd

[EU1]

U110671 - 03

Inhalt

1. Vor der Inbetriebnahme	1	9. Problembeseitigung	31
Persönliche Sicherheit	1	10. Installation	33
Sicherheitsbestimmungen für elektrischen Anschluss	2	Lieber Installateur	33
Bei Gasgeruch	3	Sicherheitsanforderungen und Vorschriften	33
Seltsame Gerüche	3	Belüftungsmaßnahmen	33
Belüftung	3	Aufstellung des Herdes	33
Wartung	3	Umstellung	33
Ofenpflege	4	Aufstellen des Herdes	35
Ofenroste (je nach Modell)	5	Versetzen des Herdes	35
Kühlgebläse	6	Absenken der zwei hinteren Rollen	36
Herdpflege	6	Das Versetzen abschließen	36
Reinigung	6	Montage von Konsolen- bzw. Kettenhalterung	36
2. Der Herd im Überblick	8	Ausrichten des Herdes nach dem Anschluss	36
Kochstellenbrenner	8	Umstellung auf eine Andere Gasart	37
Wok-Brenner	9	Höheneinstellung	37
Das Wok-Gestell	10	Endkontrolle	37
Die Grillplatte	10	Gasanschluss	38
Die Grillplatte	11	Elektrischer Anschluss	39
Der Gleitgrill	12	Anbringen der Handgriffe und der Handläufe	40
Die Backöfen	13	11. Umstellung auf eine andere Gasart	41
Zusätze	14	Gasdüsen	41
3. Die Uhr	16	Hahneinstellung	41
4. Uhr mit 3 Knöpfen	20	Druckprüfung	42
5. Uhr mit 6 Knöpfen	22	12. Schaltplan	43
6. Hinweise zum Kochen	25	13. Technische Daten	44
7. Tabelle des Kochens	26		
8. Reinigen Ihres Herdes	27		
Kochstellenbrenner	27		
Griddleplatte	28		
Grills	28		
Entnehmen des Gleitgrills	28		
Bedienblende und Ofentüren	29		
Ofens	29		
Reinigungsübersicht	30		

1. Vor der Inbetriebnahme

Bei richtiger Installation und Bedienung den Herd bietet er Ihnen viele Jahre unbeschwertes Kochen. Lesen Sie diesen Abschnitt durch, bevor Sie das Gerät benutzen.

Persönliche Sicherheit

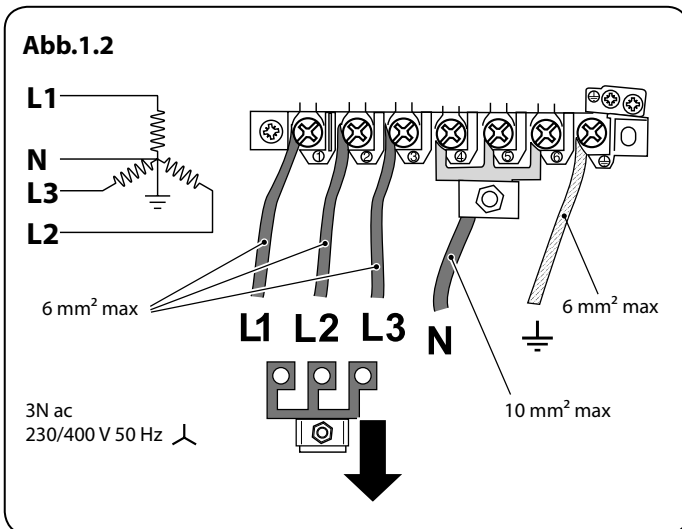
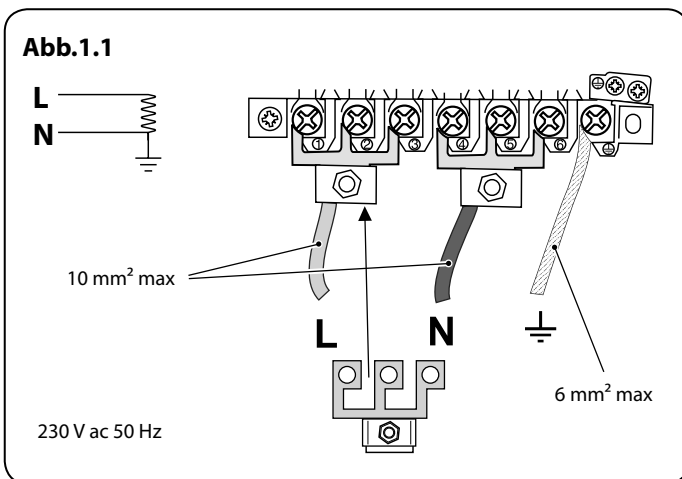
Dieses Gerät ist nur zum Kochen geeignet. Es darf nicht für andere Zwecke wie das Heizen des Raumes verwendet werden. Eine zweckentfremdete Verwendung könnte ein Erlöschen der Garantie oder des Haftungsanspruchs zur Folge haben. Außerdem ist dies eine enorme Energieverschwendung und die Steuerregler könnten überhitzen.

Dieser Herd muss gemäß der entsprechenden Anleitung in diesem Heft, den einschlägigen nationalen und lokalen Vorschriften sowie den Anforderungen lokaler Gas- und Elektrizitätsversorgungsunternehmen entsprechend installiert werden.

- Dieses Gerät kann von Kindern ab 8 Jahren, von Personen mit eingeschränkten körperlichen, Sinnes- oder psychischen Fähigkeiten und von Personen ohne bisherige Erfahrung mit einem solchen Gerät benutzt werden, sofern sie eine Einweisung zur sicheren Bedienung des Geräts und zu den möglichen Gefahren erhalten.
- **WARNUNG:** Kinder unter 8 Jahren dürfen sich nur unter Aufsicht in der Nähe des Geräts aufhalten. Children shall not play with the appliance. Kinder dürfen nicht mit dem Gerät spielen. Reinigungs- und Wartungsarbeiten dürfen nicht von unbeaufsichtigten Kindern ausgeführt werden.
- Der Herd sollte nicht auf einen Sockel gestellt werden.
- Dieses Gerät ist nur zum Haushaltsgebrauch ausgelegt. Die

Verwendung für einen anderen Zweck kann zum Verfall der Garantie oder der Haftungsansprüche führen. Vor allem sollte der Backofen NICHT zum Heizen der Küche benutzt werden – neben dem Verfall der Garantie ist dies Energieverschwendung und die Regler können sich überhitzen.

- Bevor Sie den / die Ofen (e) in Betrieb nehmen, beachten Sie bitte die Installation des Ofenregals im Abschnitt Zubehör.
- **WARNUNG:** Das Gerät und alle zugänglichen Bereiche werden beim Gebrauch heiß. Achten Sie darauf, die Heizelemente nicht zu berühren. Kinder unter 8 Jahren dürfen sich nur unter Aufsicht in der Nähe des Geräts aufhalten.
- **VORSICHT:** Ein langer Kochvorgang muss von Zeit zu Zeit überwacht werden. Ein kurzer Kochvorgang muss durchgehend überwacht werden.
- **WARNUNG:** Feuergefahr: Lagern Sie KEINE Gegenstände auf den Kochfeldern.
- Um Überhitzung zu vermeiden, montieren Sie den Herd **NICHT** hinter einer Dekortür.
- **WARNUNG:** Zugängliche Teile werden beim Gebrauch heiß und bleiben auch nach dem Kochen noch eine Zeit lang heiß. Halten Sie Babys und Kinder vom Herd fern und tragen Sie niemals lose oder hängende Kleidung während der Benutzung des Gerätes.
- Verwenden Sie zur Reinigung des Herds KEINEN Dampfreiniger.
- Brennbare Materialien wie etwa Vorhänge und entzündliche Flüssigkeiten sollten im sicheren Abstand zu Ihrem Herd angebracht oder aufgestellt sein.
- Versprühen Sie keine Aerosole in der Nähe des Herdes, während er eingeschaltet ist.



Sicherheitsbestimmungen für elektrischen Anschluss

⚠ ACHTUNG: Für dieses Gerät ist eine Erdverbindung zwingend erforderlich.

Hinweis: Der Herd muss über eine geeignete Herdsteuerung mit einem doppelpoligen Schalter mit einer Kontakttrennung von mindestens 3 mm an allen Polen an die korrekte Stromversorgung angeschlossen werden, wie auf dem Spannungsschild am Herd angegeben.

⚠ Der Herd darf nicht an eine normale Haushaltssteckdose angeschlossen werden.

Zugriff auf den Netzanschluss erhalten Sie durch Entfernen des elektrischen Klemmenanschlusskastens an der Rückwand. Das Netzkabel an die korrekten Anschlüsse für Ihre Stromversorgungsart anschließen (**Abb.1.1** und **Abb.1.2**). Kontrollieren, ob die Verbindungen korrekt angebracht und die Klemmschrauben fest angezogen sind. Das Netzkabel über die Kabelschelle befestigen.

Minimale Temperaturbewertung T105.

Lesen Sie die Anweisungen, bevor Sie dieses Gerät aufstellen bzw. verwenden.

Gasanschluss Sicherheit

- Dieser Herd ist ein Gerät der Klasse 2 Unterklasse 1.
- Dieses Gerät kann für den Einsatz auf einem anderen Gas umgewandelt werden..
- Stellen Sie vor der Installation sicher, dass der Herd für Ihren Gastyp und Ihre Versorgungsspannung geeignet ist. Entnehmen Sie diese dem Leistungsschild.
- Keine erneuerten oder unbefugten Gasregler verwenden.
- Vor Beginn der Wartung oder Reparatur von der Stromversorgung trennen.
- Bei Reparatur oder Austausch gasführender Bauteile den Herd vor Beginn

der Arbeiten vom Gas trennen und nach Abschluss prüfen, ob das Gerät gasdicht ist.

- Stellen Sie sicher, dass die Gasversorgung eingeschaltet und der Herd angeschlossen und eingeschaltet ist
- Eingriffe oder Reparaturen am Kochfeld DÜRFEN NICHT von unqualifizierten Laien vorgenommen werden.
- Ein Gerät für flüssiges Propangas darf nicht in einem Zimmer oder internen Raum unter Erdgeschosebene wie z. B. in einem Keller installiert werden.

Bei Gasgeruch

- Schalten Sie elektrische Schalter nicht ein oder aus
- NICHT rauchen
- KEINE offenen Flammen verwenden
- Das Gas am Gaszähler oder Zylinder AUSSCHALTEN
- Türen und Fenster ÖFFNEN, um das Gas loszuwerden
- Andere Personen unbedingt aus dem betroffenen Bereich FERN HALTEN
- Das Gasversorgungsunternehmen anrufen

Seltsame Gerüche

Beim ersten Gebrauch kann Ihr Herd einen unangenehmen Geruch verströmen. Dieser verfliegt nach der Benutzung.

Entfernen Sie vor dem ersten Gebrauch Ihres Herdes alle Verpackungsmaterialien. Stellen Sie alle Öfen für mindestens eine Stunde auf 200°C ein, um herstellungsbedingte Gerüche zu beseitigen.

Vor dem ersten Gebrauch des Grills sollten Sie auch den Grill einschalten und 30 Minuten laufen lassen. Dabei muss die Grillpfanne eingesetzt sein, ganz nach hinten geschoben werden und die Grilltür geöffnet sein.

Der Raum muss gut zur Außenluft belüftbar sein (siehe „Belüftung“). Personen mit Atmungsschwierigkeiten oder Allergien sollten den Bereich für diesen kurzen Zeitraum verlassen.

Belüftung

Die Verwendung eines Kochgerätes führt zu Wärme- und Feuchtigkeitsbildung im Aufstellraum. Achten Sie deshalb auf eine gute Belüftung der Küche: Halten Sie natürliche Belüftungsöffnungen offen oder sehen Sie eine elektrische Lüftungseinrichtung (z. B. eine Dunstabzugshaube) vor, die nach außen entlüftet.

Wartung

- Verwenden Sie **KEIN** Kochgeschirr auf der Kochstelle, das an den Kanten übersteht.
- Schalten Sie vor dem Entfernen der vorhandenen Lampe die Stromversorgung aus, und stellen Sie sicher, dass sich der Ofen und die Lampe abgekühlt haben.
- Lassen Sie den Herd stets abkühlen und schalten Sie ihn dann an der Netzversorgung aus. Dies gilt auch vor der Reinigung oder vor der Durchführung von Wartungsarbeiten, wenn in dieser Anleitung nicht anders angegeben.
- Nehmen Sie nie einen Brenner auseinander und putzen Sie nie um einen Brenner herum, während ein anderer Brenner eingeschaltet ist, andernfalls kann dies zu einem Stromschlag führen.
- Betreiben Sie den Herd niemals mit nassen Händen.
- Verwenden Sie kein Geschirrtuch oder ein anderes großes Tuch statt eines Handschuhs – es kann Feuer fangen, wenn es eine heiße Oberfläche berührt.
- Verwenden Sie **KEINE** Herdplattenabdeckungen oder Folie jeglicher Art. Diese können die sichere

Deutsch

Verwendung Ihrer Herdplattenbrenner beeinträchtigen und stellen potentielle Gesundheitsrisiken dar.

- Erwärmen Sie niemals ungeöffnete Speisebehälter. Druckaufstauung kann zum Platzen der Behälter und damit Verletzungen führen.
- Verwenden Sie keine unstabilen Töpfe und stellen Sie sicher, dass Sie die Griffe vom Rand der Kochstelle entfernt halten.
- Lassen Sie die Kochstelle niemals unbeaufsichtigt auf einer hohen Einstellung. Überkochende Töpfe können zu Rauch führen und Fettspritzer können Feuer fangen. Benutzen Sie, wenn möglich, ein Frittierthermometer, um das Überhitzen von Fett über den Rauchpunkt hinaus zu verhindern.

⚠️ WARNUNG: Unbeaufsichtigtes Kochen auf einem Kochfeld mit Fett oder Öl kann gefährlich sein und Feuer auslösen.

- Lassen Sie eine Fritteuse niemals unbeaufsichtigt. Erwärmen Sie Fett immer langsam und beobachten Sie es, während es sich erhitzt. Frittierpfannen sollten nur zu einem Drittel mit Fett gefüllt sein
- Versuchen Sie niemals, eine Pfanne mit heißem Fett zu bewegen, vor allem eine Fritteuse. Warten Sie, bis das Fett abgekühlt ist. Füllen der Pfanne mit zu viel Fett kann zu Spritzern führen, wenn Nahrungsmittel hinzugegeben werden. Wenn Sie eine Kombination aus Ölen oder Fetten zum Braten verwenden, rühren Sie diese vor dem Erwärmen oder während das Fett schmilzt, zusammen.
- Bratgut sollte so trocken wie möglich sein. Frost an Gefriergut oder Feuchtigkeit an frischen Lebensmitteln kann zu Überkochen von heißem Fett über den Rand der Pfanne führen. Achten Sie beim Braten mit hohen oder mittelhohen

Temperaturen sorgfältig auf Spritzer oder Überhitzen von Nahrungsmitteln.

- Verwenden Sie nicht die Oberseite des Abzugs (der Schlitz entlang der Rückseite des Herdes) zum Vorwärmen von Platten, Tellern, Trocknen von Geschirrtüchern oder Erweichen von Butter.
- Verwenden Sie bei Fettbränden kein Wasser und heben Sie niemals einen brennenden Topf hoch. Stellen Sie die Regler aus und ersticken Sie dann das Feuer in einem brennenden Topf auf einer Fläche durch vollständiges Abdecken mit einem gut passenden Deckel oder Backblech. Verwenden Sie einen Trockenchemikalien- oder Schaumfeuerlöscher, falls verfügbar.
- Nehmen Sie KEINE Änderungen an diesem Gerät vor. Das Gerät ist nicht für den Betrieb mit einem externen Timer oder einer getrennten Fernbedienung ausgelegt.
- Brennbare Materialien können explodieren und ein Feuer auslösen oder großen Schaden anrichten.

Ofenpflege

- Vergewissern Sie sich immer, dass sich die Regler in der AUS-Stellung befinden, wenn der Ofen nicht benutzt wird und bevor Sie versuchen, den Herd zu reinigen.
- Schützen Sie Ihre Hand mit einem Ofenhandschuh vor möglichen Verbrennungen.
- Beim Zubereiten von Speisen mit hohem Feuchtigkeitsgehalt kann ein „Dampfstoß“ auftreten, wenn die Backofentür geöffnet wird. Treten Sie beim Öffnen des Backofens zurück und lassen Sie eventuell vorhandenen Dampf austreten (**Abb.1.3**).
- Die Innenseite der Tür ist mit Einschichtsicherheitsglas versehen. Achten

Sie darauf, die Oberfläche NICHT zu zerkratzen, auf die Glasplatte.

- Versehentliche Beschädigung kann zum Bruch der Glasscheibe führen.
- Halten Sie die Ofenlüftungen frei.
- Verwenden Sie KEINE scharfen scheuernden Reinigungsmittel oder scharfen Metallkratzer zur Reinigung der Backofentür, da sie die Oberfläche verkratzen können, was wiederum zum Splittern des Glases führen kann.
- **SCHLIESSEN** Sie die **TÜR NICHT** gegen die Backofenroste.
- Verwenden Sie keine Aluminiumfolie zum Abdecken von Rosten, Auskleidungen oder Ofendach.
- Wenn der Ofen eingeschaltet ist, lassen Sie die Backofentür NICHT LÄNGER als notwendig geöffnet, die Regler können sonst sehr heiß werden.
- Den Timer des Ofens nicht benutzen, wenn der Ofen daneben warm ist.
- Keine warmen Speisen in den Ofen mit Timer stellen.
- Einen Ofen, der bereits warm ist, nicht mit Timer benutzen.
- Verwenden Sie trockene Ofenhandschuhe. Feuchte Handschuhe können zu Dampfverbrennungen beim Berühren einer heißen Oberfläche führen

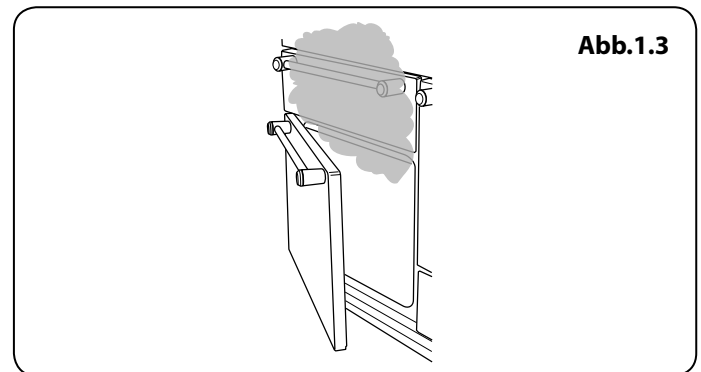


Abb.1.3

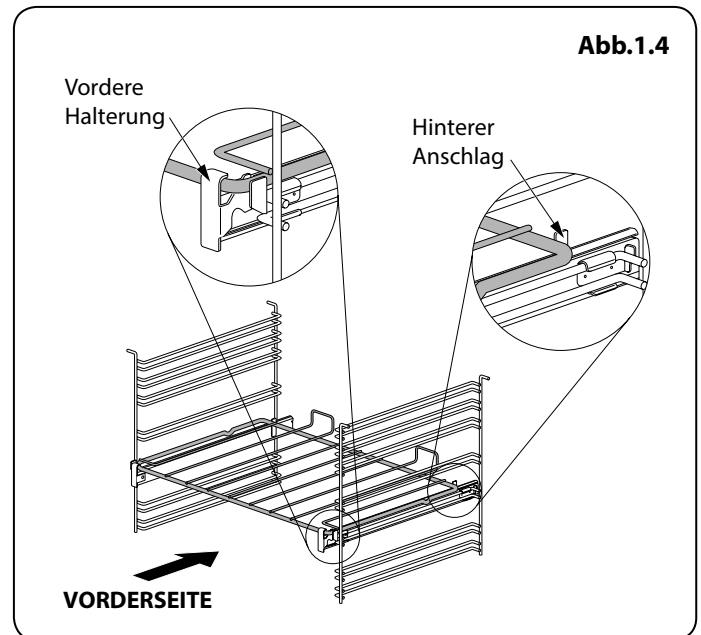


Abb.1.4

Ofenroste (je nach Modell)

Haken Sie zur Anbringung des Schiebeblechs die Vorderkante des Blechs in die Schienen ein (**Abb.1.4**). Die Hinterkante des Blechs sollte auf der Schiene vor dem hinteren Anschlag liegen (**Abb.1.4**).

Um den Rost wieder einzusetzen, den Rost mit einer Rille in der Ofenseite ausrichten und den Rost nach hinten schieben, bis das Ende an den

Deutsch

Einschubleistenanschlag stößt. Heben Sie das Vorderteil an, so dass die Rostenden über die Schiebeleistenanschlüge gehen und senken Sie dann das Vorderteil ab, so dass der Rost waagrecht ist und schieben Sie ihn ganz nach hinten.

Grill/Gleitgrill™ Flege

- Bei Verwendung des Grills darauf achten, dass die Grillpfanne richtig und vollständig eingesetzt ist. Andernfalls können die Regler sehr heiß werden.
- Lassen Sie den Grill NICHT mehr als ein paar Augenblicke ohne eine Grillpfanne darunter eingeschaltet, da die Regler heiß werden können.
- Niemals die Grilltür schließen, während der Grill eingeschaltet ist.
- **VORSICHT:** Bei eingeschaltetem Grill können zugängliche Bereiche heiß werden. Kleine Kinder fernhalten.

Kühlgebläse

das das Gerät über ein Kühlgebläse verfügt. Wenn ein Ofen oder der Grill in Betrieb ist, läuft das Kühlgebläse, um die Herdblende und die Bedienknöpfe zu kühlen.

Herdpflege

Da Dampf an der kühlen äußeren Ofenverkleidung zu Wassertropfen kondensieren kann, muss die Feuchtigkeit möglicherweise während des Kochens mit einem weichen Tuch weggewischt werden. Dies vermeidet ebenfalls Verschmutzungen und Verfärbungen am Äußeren des Ofens durch Kochdünste.

Reinigung

- Vor der Durchführung einer größeren Reinigung die Netzversorgung trennen. Dann den Herd abkühlen lassen.
- Im Interesse von Hygiene und Sicherheit sollte der Herd jederzeit sauber gehalten

werden, da sich ansammelnde Fette oder andere Lebensmittelreste zu einem Feuer führen können.

- Reinigen Sie nur die in dieser Anleitung aufgeführten Teile.
- Lassen Sie beim Reinigen Vorsicht walten. Wenn ein nasser Schwamm oder ein nasses Tuch zum Aufwischen von Spritzern auf einer heißen Oberfläche verwendet wird, seien Sie vorsichtig, um Dampfverbrennungen zu vermeiden. Einige Reinigungsmittel können bei Anwendung auf einer heißen Oberfläche schädliche Dämpfe entwickeln.
- Niemals Lösungsmittel, Bleichsoda, Ätzmittel, biologische Pulver, Bleichmittel, Bleichen auf Chlorbasis, grobe Scheuermittel oder Salz verwenden.
- Keine unterschiedlichen Reinigungsprodukte mischen. Sie können miteinander mit gesundheitsschädlichen Ergebnissen reagieren.
- Alle Teile des Herdes können mit heißer Spülmittellauge gereinigt werden.
- Achten Sie darauf, dass kein Wasser in das Gerät eindringt.
- Stellen Sie sicher, dass die Grillteile abgekühlt sind, bevor Sie diese zur Reinigung entfernen, oder benutzen Sie dazu Ofenhandschuhe.
- Geben Sie die Seitenleisten NICHT in eine Geschirrspülmaschine.
- Die Brennerhauben nicht in der Spülmaschine reinigen.
- Niemals ätzende oder scheuernde reiniger verwenden, da diese die oberfläche beschädigen werden.
- Keine Stahlwolle, Ofenreinigungsschwämme oder andere Materialien, die die Oberfläche verkratzen können, verwenden.

- Niemals brennbare Materialien in der Schublade aufbewahren. Dies schließt Papier, Kunststoff und Stoffgegenstände wie Kochbücher, Kunststoffartikel und Handtücher und entzündliche Flüssigkeiten ein.
- Plaats geen explosieve stoffen zoals spuitbussen op of bij het apparaat.
- Keine Stahlwolle, Ofenreinigungsschwämme oder andere Materialien, die die Oberfläche verkratzen können, verwenden.
- Nehmen Sie nie einen Brenner auseinander und putzen Sie nie um einen Brenner herum, während ein anderer Brenner eingeschaltet ist, andernfalls kann dies zu einem Stromschlag führen.

2. Der Herd im Überblick

Abb.2.1

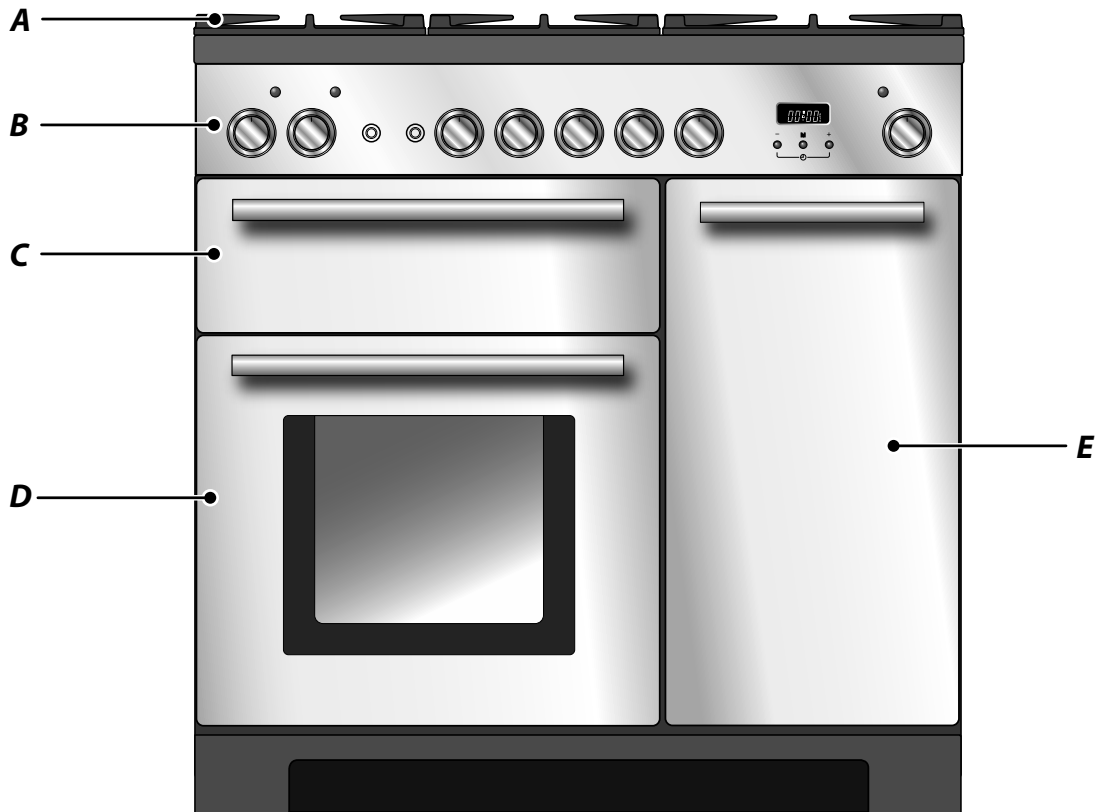
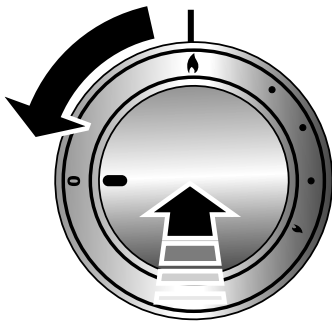


Abb.2.2



Der 90 „Dual-Fuel“-Herd (**Abb.2.1**) hat die folgenden Eigenschaften:

- A. 5 Kochstellenbrenner einschließlich 1 Wok-brenner
- B. Eine Bedienblende
- C. Ein Gleitgrill
- D. Ein separater Programmierbarer Umluftbacköfen
- E. Hoher Umluftofen

Kochstellenbrenner

Die Zeichnung an jedem der mittleren Regler gibt an, welchen Gasbrenner dieser Regler regelt.

Jeder Gasbrenner hat eine Flammensicherung, die den Gasstrom unterbricht, falls die Flamme erlischt.

Wenn ein Bedienknopf für die Kochfläche gedrückt wird, werden an jedem Brenner Funken erzeugt - dies ist normal. Nehmen Sie nie einen Brenner auseinander und putzen Sie nie um einen Brenner herum, während ein anderer Brenner eingeschaltet ist, andernfalls kann dies zu einem Stromschlag führen.

Um einen Brenner anzuzünden, den entsprechenden Bedienknopf drücken und auf die hohe Stufe drehen, die durch das große Flammensymbol gekennzeichnet ist (🔥), (**Abb.2.2**).

Hinweis: Am Classic Deluxe den Steuerknopf einfach drücken und drehen.

Durch die Funken der Zündung wird das Gas entzündet. Halten Sie den Regler einige Sekunden lang gedrückt, damit das Gas zum Brenner strömen kann.

Erlischt der Gasbrenner, wenn der Regler losgelassen wird, hat die Flammensicherung nicht gehalten. Den Regler auf Aus stellen. Den Vorgang nach einer Minute wiederholen und diesmal den Regler etwas länger und evtl. fester eindrücken.

Regulieren Sie die Flammenhöhe durch Drehen des Reglers im gegen den Uhrzeigersinn auf die gewünschte Kochstufe (**Abb.2.3**). Bei diesem Herd liegt die kleinste Einstellung hinter der Maximum-Position und nicht zwischen Maximum und AUS.

Wenn eine Gasbrennerflamme erlischt, drehen Sie den Regler auf aus und lassen Sie ihn eine Minute aus, bevor Sie den Gasbrenner neu anzünden.

Stellen Sie sicher, dass Flammen unter den Töpfen sind. Aufsetzen eines Deckels hilft, den Inhalt schneller kochen zu lassen (**Abb.2.4**).

Zwischen größeren Töpfen sollte genügend Abstand gelassen werden.

Töpfe und Kessel mit konkaven Böden oder nach unten gedrehten Bodenrändern sollten nicht benutzt werden (**Abb.2.5**).

Hilfen zum Kochen auf kleiner Flamme, wie Asbest- oder Gittermatten werden **NICHT** empfohlen (**Abb.2.6**). Sie verringern die Gasbrennerleistung und können die Pfannenträger beschädigen.

Vermeiden Sie nach Möglichkeit, instabile oder verformte Töpfen zu verwenden, da diese leicht kippen, sowie Töpfe mit sehr geringem Bodendurchmesser, wie z. B. Milchtöpfe, Einzeleierkocher (**Abb.2.7**).

Der empfohlene Mindesttopfdurchmesser ist 120 mm. Der größte zulässige Topfbodendurchmesser ist 260 mm.

Verwenden Sie **KEIN** Kochgeschirr auf der Kochstelle, das an den Kanten übersteht.

Wok-Brenner

Der Wok-Brenner ist ausgelegt, gleichmäßige Hitze über eine große Fläche zu liefern. Er ist ideal für große Töpfe und zum Schnellbraten (**Abb.2.8**).

Zum Erwärmen kleinerer Töpfe sind die bereits erwähnten Kochstellenbrenner ggf. wirtschaftlicher.

Sie können die Brennerteile zum Reinigen entfernen - Hinweise dazu finden Sie unter „Reinigen Ihres Herdes“.

Sie sollten die Emailloberfläche des Herdes rund um die Kochplattenbrenner nach Spritzern so bald wie möglich abwischen. Versuchen Sie, diese abzuwischen, während die Emaille noch warm ist.

Hinweis: Aluminiumtöpfe können Metallspuren auf den Pfannenträgern hinterlassen. Diese beeinträchtigen die Haltbarkeit der Emaille nicht und können mit einem speziellen Metallreiniger entfernt werden.

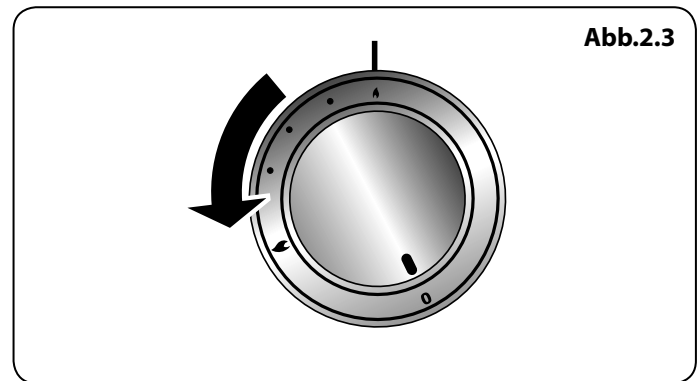


Abb.2.3

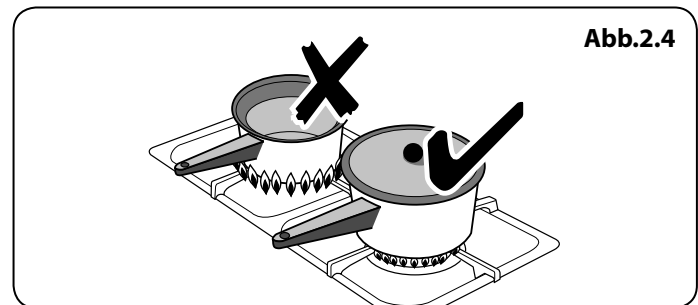


Abb.2.4

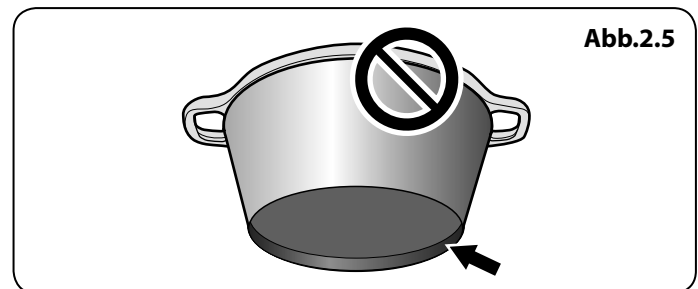


Abb.2.5

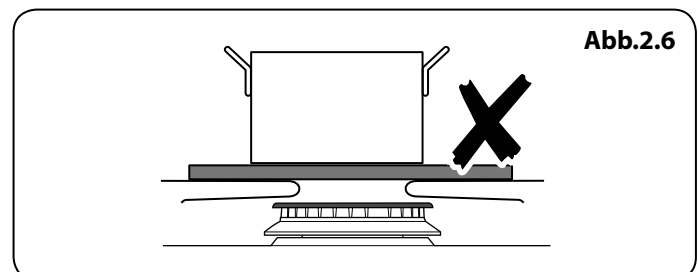


Abb.2.6

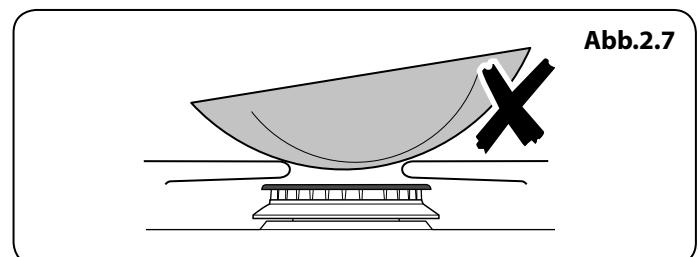


Abb.2.7

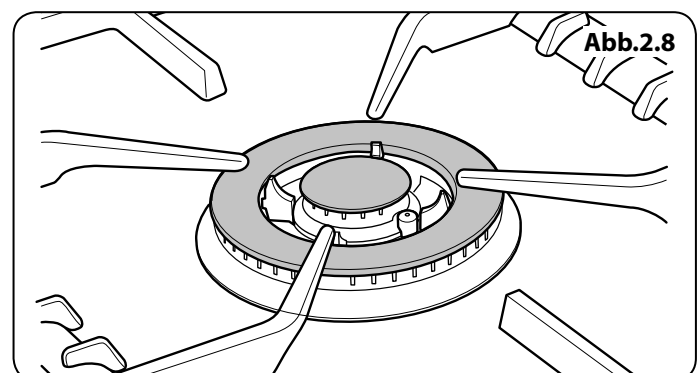
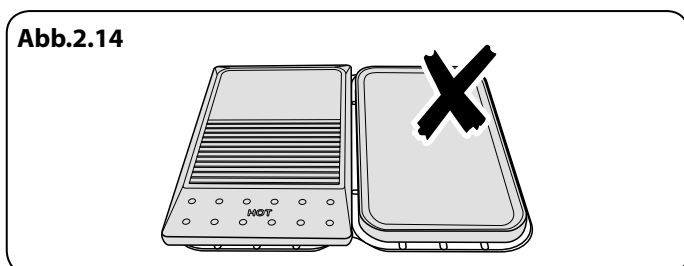
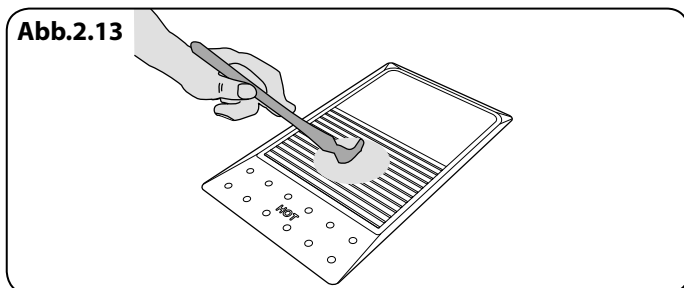
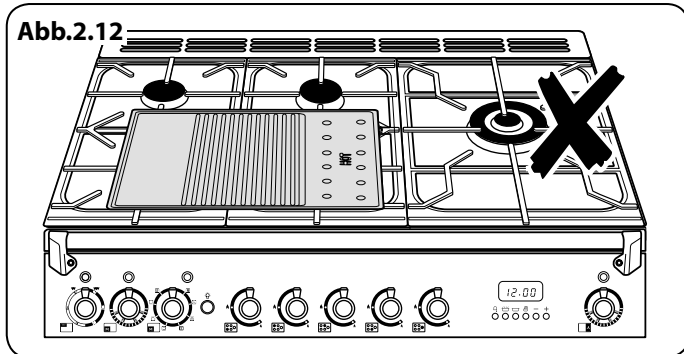
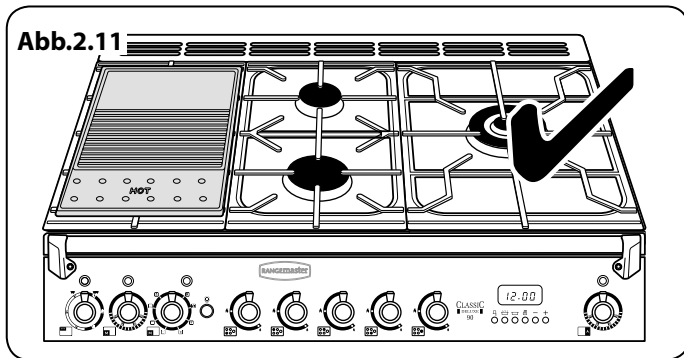
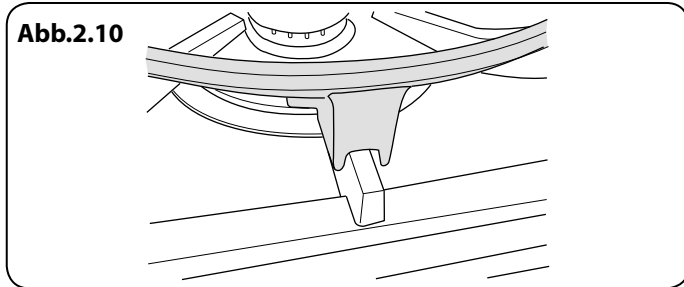
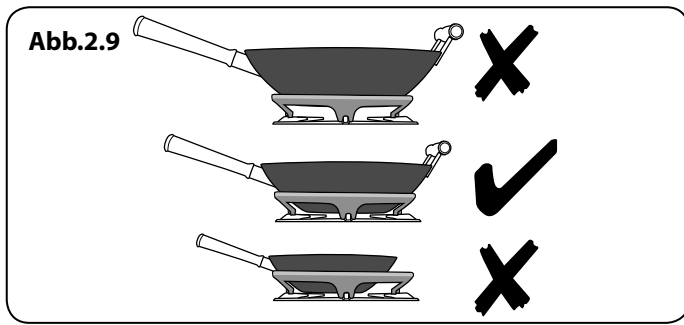


Abb.2.8



Das Wok-Gestell

(Im Lieferumfang des Professional+)

Das Wok-Gestell ist passend für einen 35 cm Wok konstruiert. Falls Sie einen anderen Wok benutzen, vergewissern Sie sich, dass er auf das Gestell passt. Woks können in Größe und Form stark variieren. Es ist wichtig, dass der Wok gut auf dem Pfannenträger aufliegt - ist der Wok jedoch zu klein, stützt ihn das Gestell nicht korrekt ab (**Abb.2.9**).

Das Gestell sollte nur auf dem Dreiring-Wok-Brenner benutzt werden. Beim Anbringen des Rings überprüfen, dass der Wok an der richtigen Stelle ist und dass er von einer Pfannenhalterung ordnungsgemäß getragen wird. Stellen Sie sicher, dass das Gestell stabil ist und der Wok waagrecht im Ring sitzt (**Abb.2.10**).

Das Gestell wird während des Gebrauchs sehr heiß, lassen Sie viel Zeit zum Abkühlen, bevor Sie es abnehmen.

Die Grillplatte

Im Lieferumfang des Classic und Professional+ optional Kitchener und Infusion

Die Grillplatte passt längs auf einen einzelnen Pfannenträger (**Abb.2.11**). Sie dient zum direkten Kochen von Speisen. Keine Töpfe oder Pfannen jeder Art darauf stellen. Die Grilloberfläche ist teflonbeschichtet und Küchenutensilien aus Metall (z. B. Schaber) beschädigen die Oberfläche. Wärmebeständige Plastik- oder Holzutensilien verwenden.

⚠ Die Platte nicht quer aufsetzen – sie passt nicht richtig und wird dadurch instabil (Abb.2.12).

⚠ LEGEN SIE SIE NICHT auf einen anderen Brenner – sie ist nicht für die Verwendung mit den anderen Pfannenträger vorgesehen.

Setzen Sie die Grillplatte auf die Kochmuldenbrenner und lassen Sie die Platte auf dem Pfannenträger aufliegen. Kontrollieren Sie, ob sie fest sitzt.

Die Grillplatte kann vor dem Gebrauch leicht mit Kochöl bestrichen werden (**Abb.2.13**). Die Kochstellenbrenner anzünden und die Flammenhöhe auf die passende Kochstufe regulieren.

Die Grillplatte **maximal 5 Minuten** vorheizen, bevor Sie Speisen darauf legen. Bei längerem Vorheizen kann sie beschädigt werden. Drehen Sie die Regler in Richtung der „unteren Stellung“, die durch das kleine Flammensymbol gekennzeichnet ist, um die Brennerflamme zu verringern.

⚠ Immer genügend Platz zum Entweichen der Gase rund um die Grillplatte lassen.

⚠ Niemals zwei Grillplatten nebeneinander aufsetzen (Abb.2.14).

Die Grillplatte nach dem Kochen abkühlen lassen, bevor Sie die Platte reinigen.

Die Grillplatte

(Im Lieferumfang des Infusion, optional Classic Kitchener und Professional+)

Die Grillplatte passt von vorn nach hinten über die Topfauflagen auf der linken Seite (**Abb.2.15**). Sie dient zum direkten Kochen von Speisen. Keine Töpfe oder Pfannen jeder Art darauf stellen. Die Grilloberfläche ist teflonbeschichtet und Küchenutensilien aus Metall (z. B. Schaber) beschädigen die Oberfläche. Wärmebeständige Plastik- oder Holzutensilien verwenden.

- ⚠ **Die Platte nicht quer aufsetzen – sie passt nicht richtig und wird dadurch instabil**
- ⚠ **LEGEN SIE SIE NICHT auf einen anderen Brenner – sie ist nicht für die Verwendung mit den anderen Pfannenträger vorgesehen.**

Entfernen Sie den linken Pfannenträger. Legen Sie die Griddleplatte auf die Kochstelle. Kontrollieren Sie, ob sie fest sitzt.

Die Grillplatte kann vor dem Gebrauch leicht mit Kochöl bestrichen werden. Die Kochstellenbrenner anzünden und die Flammenhöhe auf die passende Kochstufe regulieren.

Die Grillplatte **maximal 5 Minuten** vorheizen, bevor Sie Speisen darauf legen. Bei längerem Vorheizen kann sie beschädigt werden. Drehen Sie die Regler in Richtung der „unteren Stellung“, die durch das kleine Flammensymbol gekennzeichnet ist, um die Brennerflamme zu verringern.

Immer genügend Platz zum Entweichen der Gase rund um die Grillplatte lassen.

Die Grillplatte nach dem Kochen abkühlen lassen, bevor Sie die Platte reinigen.

ANMERKUNG: Wenn das Backblech in der Spülmaschine gewaschen wird können Rückstände auf der Rückseite des Blechs verbleiben. Dies ist normal und beeinträchtigt die Leistungsfähigkeit Ihres Backblechs nicht.

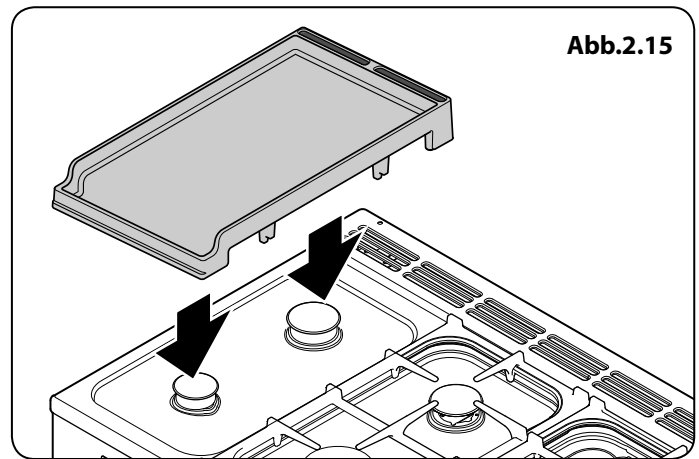


Abb.2.16

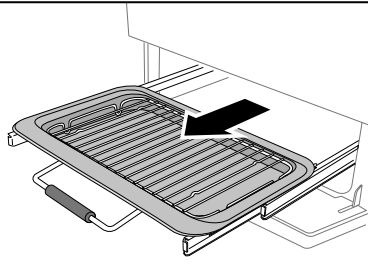


Abb.2.17

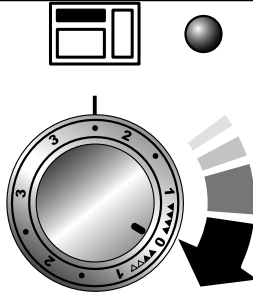
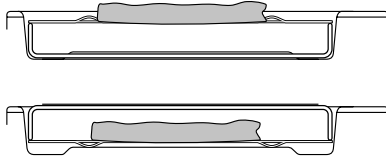


Abb.2.18



Der Gleitgrill

Im Lieferumfang des Infusion, optional Kitchener und Classic.

⚠ VORSICHT: Dieses Gerät ist nur zum Kochen und Backen geeignet. Es darf nicht zu anderen Zwecken, z.B. zum Beheizen eines Raumes, verwendet werden.

⚠ VORSICHT: Bei eingeschaltetem Grill können zugängliche Bereiche heiß werden. Kleine Kinder fernhalten.

Öffnen Sie die Tür und ziehen Sie den Grillpfannenauszug am Griff nach vorne (**Abb.2.16**)

Der Grill hat zwei Elemente, mit denen entweder die gesamte Fläche der Grillpfanne oder nur die rechte Hälfte erhitzt werden kann.

Die Temperatur durch Drehen des Reglers passend einstellen. Drehen Sie den Regler im Uhrzeigersinn, um den gesamten Grill zu heizen (**Abb.2.17**).

Um die rechte Hälfte zu erhitzen, drehen Sie ihn gegen den Uhrzeigersinn. Die Neonleuchte am Grillregler leuchtet auf.

Um ein besseres Ergebnis zu erzielen, das Grillblech wieder in die Grillkammer schieben und den entsprechenden Teil bzw. die entsprechenden Teile des Grills zwei Minuten vorheizen. Der Grillhalter kann herausgenommen und die Speisen darauf gelegt werden, während Sie auf das Vorheizen des Grills warten.

⚠ Lassen Sie den Grill NICHT mehr als ein paar Augenblicke ohne eine Grillpfanne darunter eingeschaltet, da die Regler heiß werden können.

Sobald der Grill vorgeheizt ist, nehmen Sie die Grillpfanne wieder heraus und setzen Sie den Halter mit der Speise darauf wieder ein. Schieben Sie die Grillpfanne oder den Träger wieder in den Grillraum. Achten Sie darauf, dass die Grillpfanne beim Grillen vollständig in den Ofen eingeschoben ist.

Kitchener & Professional + Der Grillpfannenrost kann umgedreht werden, um zwei Grillstellungen zu erhalten (**Abb.2.18**).

⚠ Niemals die Grilltür schließen, während der Grill eingeschaltet ist.

Die Backöfen

Die Uhr muss auf die Uhrzeit eingestellt sein, bevor die Backöfen funktionieren. Zu den Schritten zur Einstellung der Uhrzeit siehe folgenden Abschnitt „Die Uhr“.

Hinweise auf den linken und rechten Ofen beziehen sich auf die Frontansicht des Gerätes.

Der linke Backofen ist je nach Modell entweder ein Umluftofen (**Abb.2.21**).

Der hohe rechte Ofen ist ein Umluftofen (**Abb.2.22**).

Umluftöfen

In Umluftöfen wird ständig heiße Luft zirkuliert, was ein schnelleres und gleichmäßigeres Braten und Backen ermöglicht. Die empfohlenen Back- und Brattemperaturen für einen Umluftbackofen sind im Allgemeinen niedriger als für einen normalen Backofen.

Hinweis: Denken Sie bitte daran, dass alle Herde verschieden sind: Die Temperaturen in Ihren neuen Backöfen können sich von denen in Ihrem früheren Herd unterscheiden.

Rechter Großer Umluftherd

Der rechte <große> Ofen ist ein Umluftherd, in dem ständig die heiße Luft zirkuliert und damit ein schnelleres, gleichmäßigeres Backen bzw. Braten ermöglicht wird.

Die empfohlenen Back- und Brattemperaturen für einen Umluftbackofen sind im Allgemeinen niedriger als für einen normalen Backofen.

Hinweis: Denken Sie bitte daran, dass alle Herde verschieden sind: Die Temperaturen in Ihren neuen Backöfen können sich von denen in Ihrem früheren Herd unterscheiden.

Betrieb der Ofen

Die Bedienung des Rechten Heißluftofen

Drehen Sie den Temperaturregler auf die gewünschte Temperatur (**Abb.2.19**).

Die Backofenkontrollleuchte leuchtet, bis der Ofen die gewählte Temperatur erreicht hat (**Abb.2.20**). Er schaltet sich dann während des Backens ein und aus.

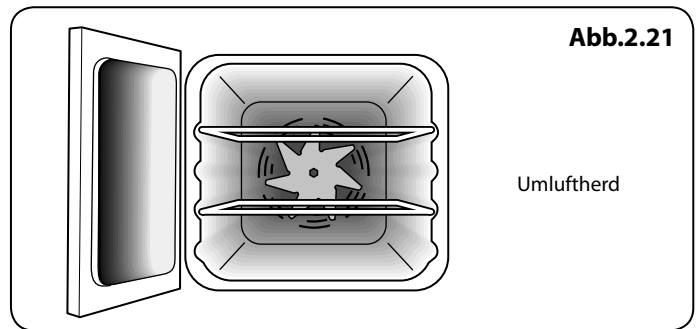


Abb.2.21

Umluftherd

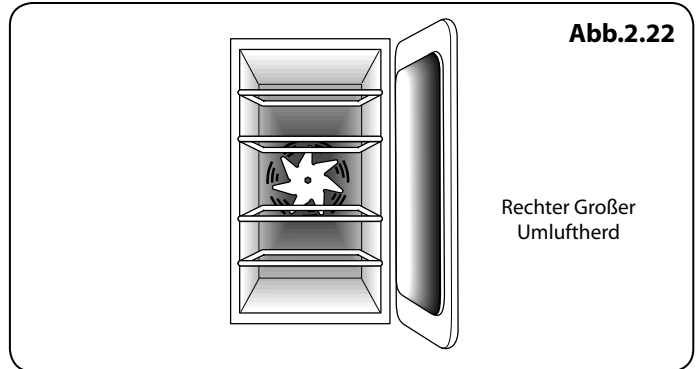


Abb.2.22

Rechter Großer Umluftherd

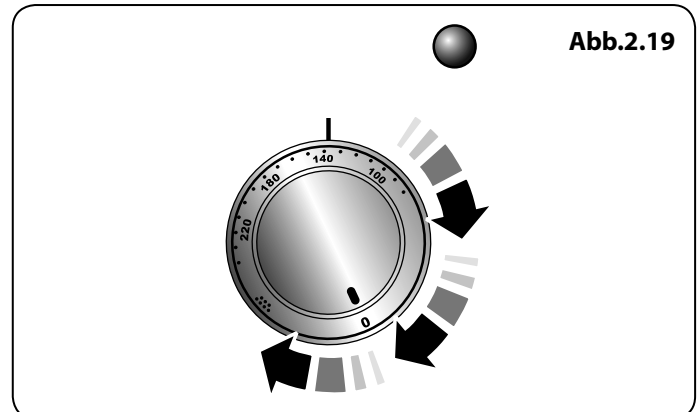


Abb.2.19

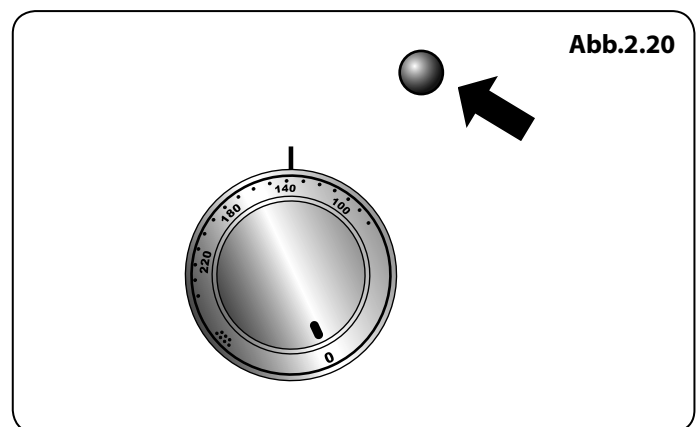


Abb.2.20

Abb.2.23

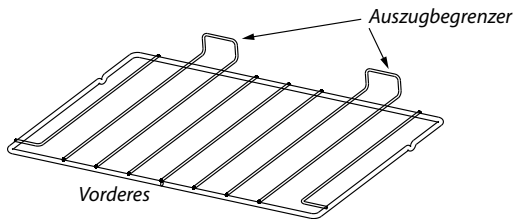


Abb.2.24

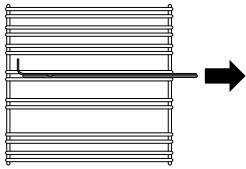


Abb.2.25

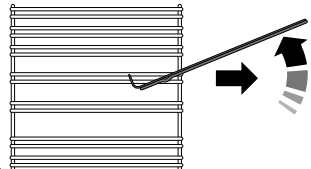


Abb.2.26

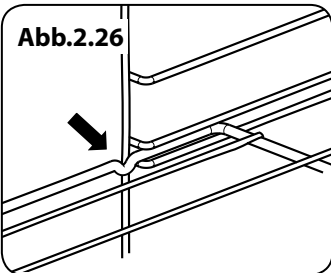


Abb.2.27

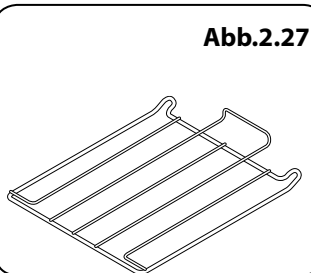


Abb.2.28

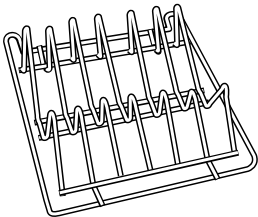


Abb.2.29

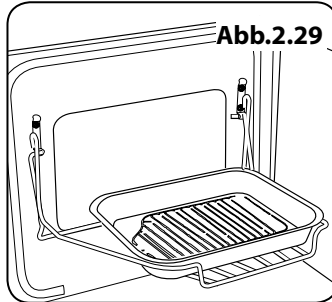


Abb.2.30

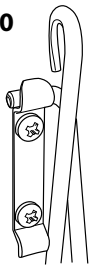
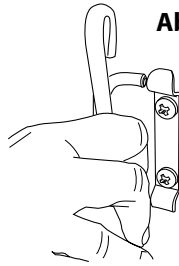


Abb.2.31



Zusätze

Ofenroste (Hauptofen)

Wenn ein Gitterrost (Abb.2.23) herausgezogen wird, bleibt es ihm Ofen fixiert, kann aber leicht herausgenommen und wieder hineingeschoben werden.

Den Rost nach vorne ziehen, bis die Rückseite des Rostes durch die Einschubleistenanschlüge in den Ofenseiten gestoppt wird (Abb.2.24).

Die Vorderseite des Rostes anheben, sodass die Rückseite des Rostes unter dem Einschubleistenanschlag hindurchgeht, und dann den Rost nach vorne ziehen (Abb.2.25).

Um den Rost wieder einzusetzen, den Rost mit einer Rille in der Ofenseite ausrichten und den Rost nach hinten schieben, bis das Ende an den Einschubleistenanschlag stößt. Heben Sie das Vorderteil an, so dass die Rostenden über die Schiebeleistenanschlüge gehen und senken Sie dann das Vorderteil ab, so dass der Rost waagrecht ist und schieben Sie ihn ganz nach hinten (Abb.2.26).

Ofenroste - Rechter (Hoher) Ofen

Der hohe Backofen wird mit vier normalen Ofenrosten (Abb.2.27) und einem Geschirrwärmer geliefert (Abb.2.28).

Bei Gebrauch des hohen Ofens können Sie auf allen vier Rosten gleichzeitig backen. Stellen Sie jedoch sicher, dass Sie genügend Abstand voneinander haben, damit die heiße Luft zirkulieren kann.

Das „Handyrack“ (Hauptofen) (nicht im Lieferumfang des Infusion enthalten)

Das „Handyrack“ (Abb.2.29) passt in die linke Hauptofentür. Braten und Backen auf ihm ist einfach zu überwachen, da es sofort zugänglich ist, wenn die Tür geöffnet ist.

Das Höchstgewicht, das vom Handyrack getragen werden kann, ist 5,5 kg. Es sollte nur zusammen mit der im Lieferumfang enthaltenen, genau passenden Bratform benutzt werden. Jedes andere Behältnis könnte instabil werden.

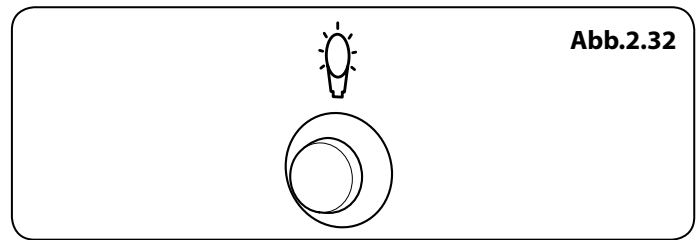
Es kann auf zwei verschiedenen Höhen angebracht werden. Einer der Ofenroste muss herausgenommen und der andere passend eingeschoben werden. Wenn das Handyrack in seiner höheren Position verwendet wird, können andere Gerichte auf der unteren Einschubleiste oder mit direkt auf dem Boden des Ofens platziertem Blech gekocht werden.

Wenn das Handyrack in seiner niedrigeren Position verwendet wird, können andere Gerichte direkt auf dem Boden des Ofens gekocht werden.

Zur Anbringung des Handyracks eine Seite in die Türhalterung einsetzen (Abb.2.30); danach die andere Seite herausbiegen und an die andere Halterung anklebmen (Abb.2.31).

Backofenleuchte

Drücken Sie den Schalter, um das Licht einzuschalten (**Abb.2.32**). Bei Ausfall einer der Leuchten des Backofens vor dem Auswechseln der Glühlampe die Netzversorgung ausschalten. Genaueres zum Auswechseln der Glühlampe siehe Abschnitt „Problembeseitigung“.



Schiebeblech – Linker (Haupt-)Ofen

Im Lieferumfang des Infusion. Nicht im Lieferumfang des Kitchen Professional+ und Classic enthalten

Der linke Ofen ist neben Standardblechs auch mit Schienen für ein Schiebeblech ausgestattet.

Haken Sie zur Anbringung des Schiebeblechs die Vorderkante des Blechs in die Schienen ein (siehe **Abb.2.33**). Die Hinterkante des Blechs sollte auf der Schiene vor dem hinteren Anschlag liegen (**Abb.2.33**)

Das Schiebeblech und die Schienen können einfach entfernt und neu positioniert werden.

Entfernen des Schiebeblechs

Heben Sie die Hinterkante des Blechs an, sodass die hinteren Anschläge frei liegen. Haken Sie das Blech anschließend aus der vorderen Halterung aus.

Entfernen der Schiebeschienen

Entriegeln Sie den Schienensockel und entfernen Sie ihn von den Blechaufhängungen. Haken Sie anschließend die Schiene aus der oberen Sprosse der Blechaufhängung aus und entfernen Sie sie (**Abb.2.34**).

Anbringen der Schiebeschienen

Haken Sie den hinteren Teil der Schiene über der oberen Sprosse eines Paares von Blechaufhängungen ein. Haken Sie anschließend den vorderen Teil der Schiene auf der gleichen Sprosse ein. Drücken Sie den Clip unter der unteren Sprosse (**Abb.2.35**).

Vergewissern Sie sich, dass die Blechschiene auf jeder Seite in der gleichen Höhe hängen (**Abb.2.36**).

Der vordere Teil der Blechschiene kann durch die Halterung erkannt werden (**Abb.2.33**).

⚠ Reinigen Sie die Schienen des Schiebeblechs NICHT im Geschirrspüler.

Abb.2.32

Abb.2.33

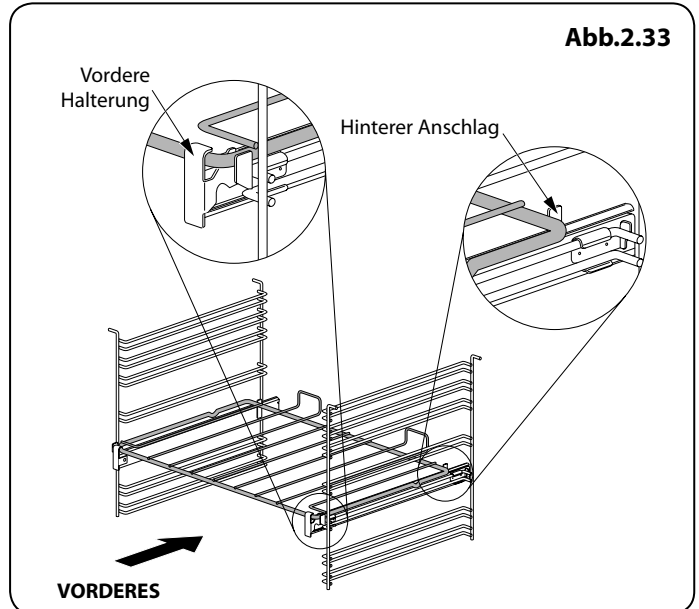


Abb.2.34

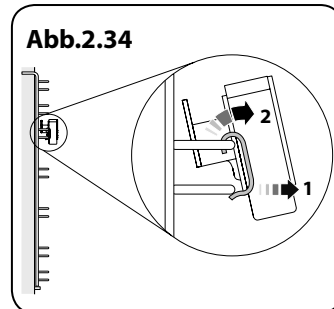


Abb.2.35

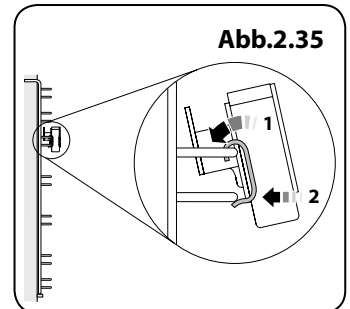
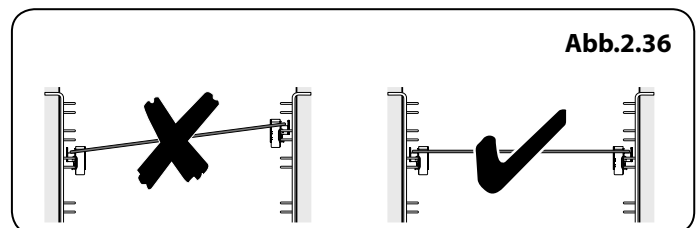
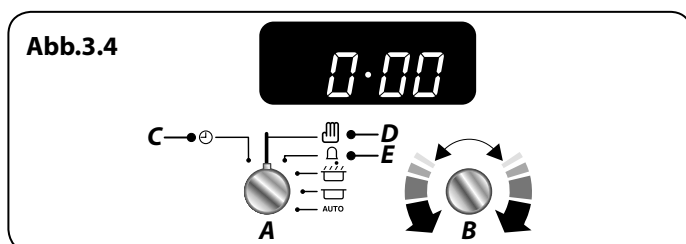
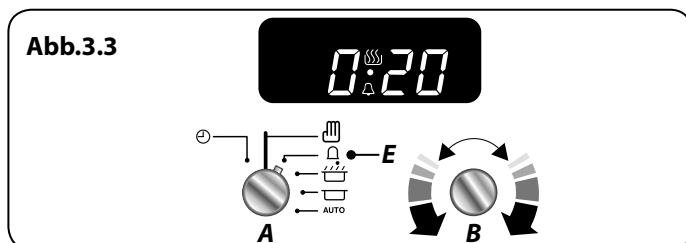
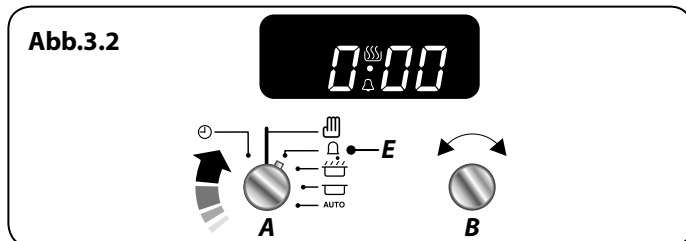
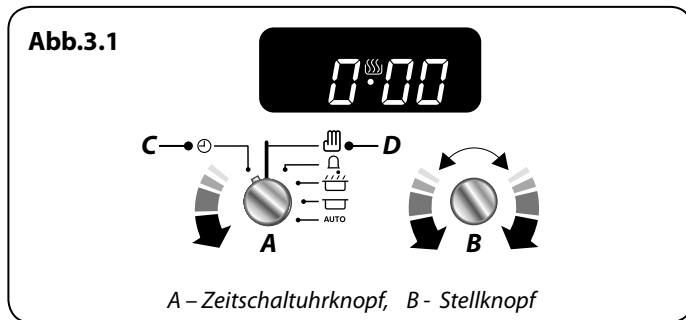


Abb.2.36



3. Die Uhr



Die Uhr muss auf die Uhrzeit eingestellt sein, bevor der Ofen funktioniert.

Einstellen der Uhr

1. Sobald der Herd angeschlossen wurde und eingeschaltet wird, beginnt die Anzeige zu blinken.
2. Zur Einstellung der Uhrzeit richten Sie bitte den **Timer-Knopf (A)** auf das **Uhrensymbol (C)** und drehen gleichzeitig den **Einstellknopf (B)** im oder gegen den Uhrzeigersinn (**Abb.3.1**).
3. Nachdem die Uhrzeit eingestellt ist, endet das Blinken des Punktes und die Uhrzeit wurde übernommen.

Einstellen der Eieruhr

Ein **Kurzzeitmesser (E)** ist eine Funktion, bei der Sie eine bestimmte Anzahl von Minuten festlegen können und bei der ein Warnsignal ertönt, wenn die angegebene Zeit abgelaufen ist.

1. Richten Sie den **Timer-Knopf (A)** auf das **Kurzzeitmesser-Symbol (E)** (**Abb.3.2**).
2. Drehen Sie den **Einstellknopf (B)** auf die gewünschte Zeitdauer. Die Mindestdauer ist 1 Minute (**Abb.3.3**).
3. Drehen Sie den **Einstellknopf Timer (A)** in die **Stellung Manuell (D)**, wenn Sie die aktuelle Uhrzeit und das Alarm-Symbol im Display sehen möchten.

Abstellen des Alarms auf Seite

Sobald die angegebene Zeit abgelaufen ist, ertönt ein Signalton. Es gibt zwei Möglichkeiten, um den Alarm zu löschen:

1. Drehen Sie den **Einstellknopf (B)** gegen oder im Uhrzeigersinn (**Abb.3.4**).
2. Drehen Sie den **Timer-Knopf (A)** entweder auf das **Uhrensymbol (C)** oder auf das **Kurzzeitmesser-Symbol (E)**. Kehren Sie danach zum Normalmodus **'Manuell' (D)** (**Abb.3.4**) zurück.

HINWEIS:

Der Alarm stoppt nach ungefähr 2 Minuten, wenn er nicht manuell abgeschaltet wird

Wenn der Kurzzeitmesser aktiv ist, wird die Uhrzeitanzeige zwischen 22 Uhr und 6 Uhr nicht gedimmt.

Ausschalten des Multifunktionsofens zu einem vorbestimmten Zeitpunkt

Sie haben die erforderliche Temperatur und Funktion am Multifunktionsofen eingestellt und möchten, dass der Multifunktionsofen automatisch abschaltet?

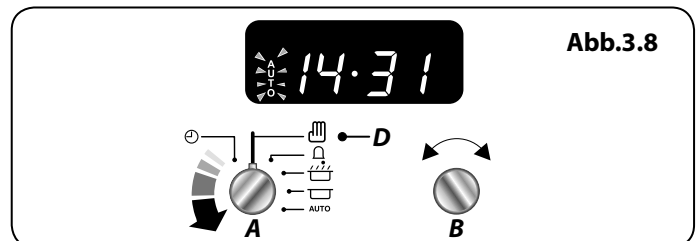
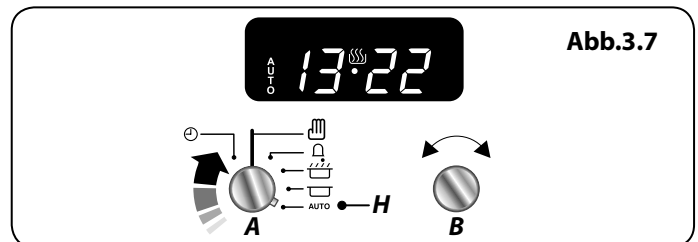
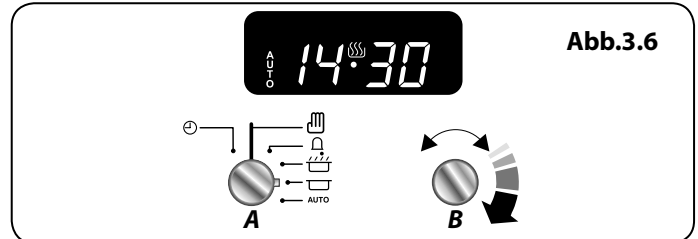
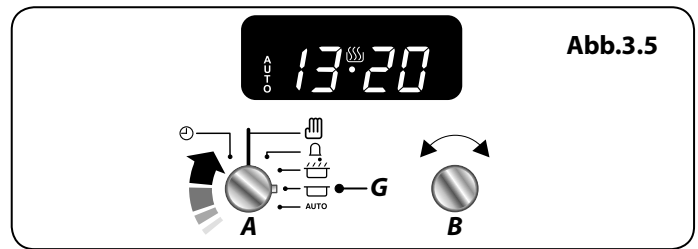
TIPP

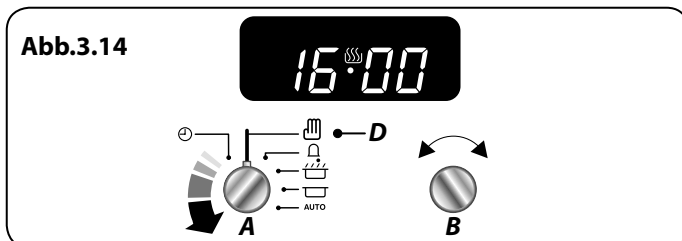
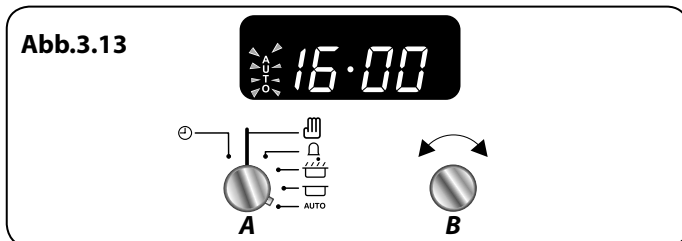
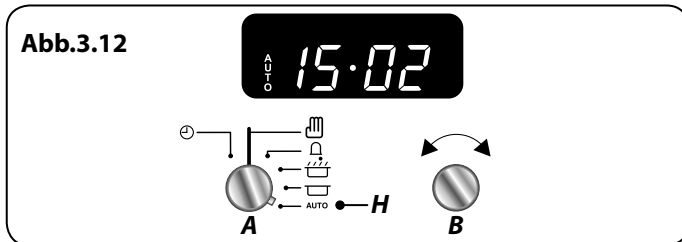
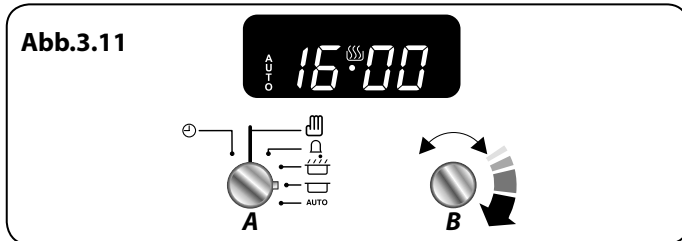
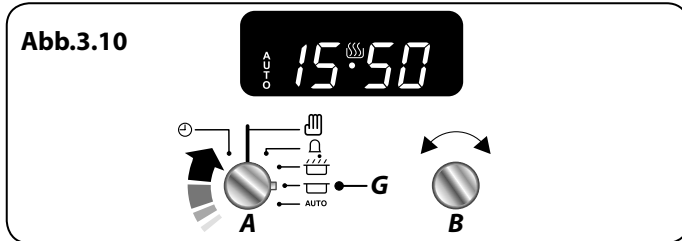
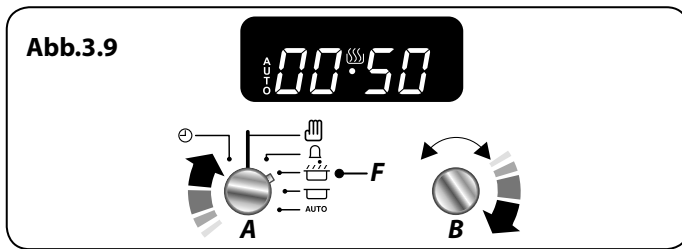
Merken Sie sich die aktuelle Zeit auf einer Notiz.

1. Richten Sie den **Timer-Knopf (A)** auf das **Abschaltensymbol (G)** (**Abb.3.5**).
2. Drehen Sie den **Einstellknopf (B)** auf die gewünschte Zeitdauer. Das Display zeigt nun die aktuelle Uhrzeit sowie die gewünschte, eingestellte Zeitdauer an (**Abb.3.6**).
3. Richten Sie den **Timer-Knopf (A)** auf **Auto (H)**. Das Display zeigt nun die aktuelle Uhrzeit, das Kochsymbol und die „**AUTO**“-Anzeige an (**Abb.3.7**).
4. Sobald die vorgegebene Zeit abgelaufen ist, ertönt ein Signalton und der Multifunktionsofen schaltet ab. Das Kochsymbol auf dem Display verschwindet und die „**AUTO**“-Anzeige blinkt (**Abb.3.8**).
5. Wenn Sie zurückkehren, drehen Sie den **Einstellknopf Timer (A)** in die **Stellung Manuell (D)**, um den Kochvorgang manuell fortzuführen (**Abb.3.8**).

TIPP

Sie können die verbleibende Zeit bis zum Ende der programmierten Kochdauer abrufen, indem Sie den **Einstellknopf Timer (A)** von **Auto (H)** auf **Abschaltzeit (G)** und zurück zu **Auto (H)** drehen





Starten und Stoppen des Backofens mit dem Timer

Durch das Kombinieren der Garzeitdauer und der der Stoppzeit können Sie den Multifunktionsofen automatisch ein- und ausschalten lassen. So bleiben Sie auch während Ihrer Abwesenheit flexibel und können trotzdem Aufläufe etc. zubereiten. Die eigentliche Startzeit können Sie nicht einstellen.

1. Stellen Sie den **Timer-Knopf (A)** auf **Garzeit-Einstellung (F)**. Drehen Sie den **Einstellknopf (B)** nach rechts, um die gewünschte Garzeit einzustellen (**Abb.3.9**).
2. Stellen Sie den **Timer-Knopf (A)** auf die **Ausschaltzeit (G)** (**Abb.3.10**). Das Display zeigt nun die aktuelle Uhrzeit sowie die „Garzeit“ an, die Sie soeben eingestellt haben.
3. Drehen Sie den **Einstellknopf (B)** auf die Uhrzeit, zu der der Herd abschalten soll (**Abb.3.11**).
4. Stellen Sie den Herd auf die gewünschte Kochtemperatur und den Funktionsmodus.
5. Drehen Sie den den **Einstellknopf Timer (A)** in die Stellung **Auto (H)** (**Abb.3.12**). Wenn die aktuelle Uhrzeit und das Wort „**AUTO**“ auf dem Display angezeigt ist, schaltet sich der Herd ein bzw. aus.
6. Sobald das Programm den Ofen startet, erscheint das Kochsymbol auf dem Display. Wenn die vorgegebene Zeit abgelaufen ist, ertönt ein Signalton und der Multifunktionsherd schaltet sich ab. Das Kochsymbol auf dem Display verschwindet und die „**AUTO**“-Anzeige blinkt (**Abb.3.13**).
7. Sobald die angegebene Zeit abgelaufen ist, ertönt ein Signalton. Zum Abstellen des Alarmtons gibt es zwei Möglichkeiten, siehe Abstellen des Alarms auf Seite 13.
 - Die „Kochzeit“ – der Zeitraum, über den das Gericht kochen soll.
 - Die „Stoppzeit“ – die Uhrzeit, zu der der Backofen stoppen soll.

Grundeinstellung für normalen Kochvorgang

Pour annuler tous les réglages automatiques, tournez le bouton de la **minuterie (A)** pour sélectionner le réglage de **Stellung Manuell (D)** (**Abb.3.14**).

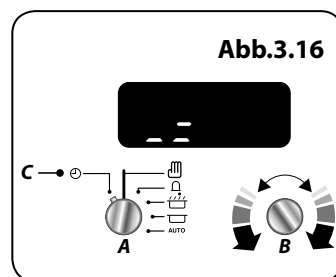
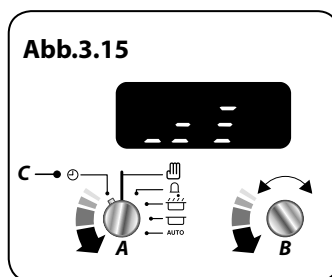
HINWEIS: Dieser Vorgang löscht alle automatischen Programmeinstellungen mit Ausnahme des Kurzzeitmessers.

Einstellung des Piepstons

Der Piepston kann auf drei verschiedene Stufen eingestellt werden.

Drehen Sie den **Einstellknopf Timer (A)** in die **Stellung Uhr (C)**. Drehen Sie den **Einstellknopf (B)** gegen den Uhrzeigersinn, bis die Klangstäbe angezeigt werden (**Abb.3.15**).

Zum Einstellen des Alarmtons, lassen Sie den Einstellknopf (B) los und drehen Sie ihn gegen den Uhrzeigersinn (**Abb.3.16**). Der Alarmton hat sich nun geändert. Wiederholen Sie diese Schritte, bis der gewünschte Alarmton eingestellt ist.



4. Uhr mit 3 Knöpfen

Abb.4.1

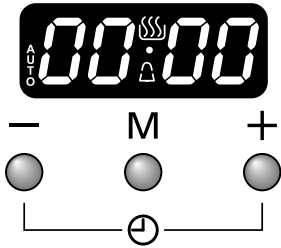


Abb.4.2

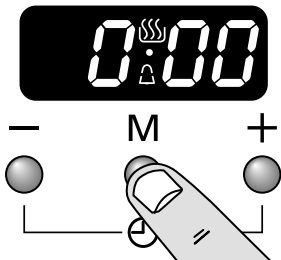


Abb.4.3

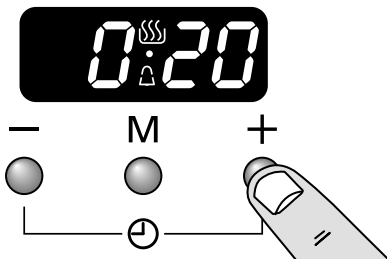
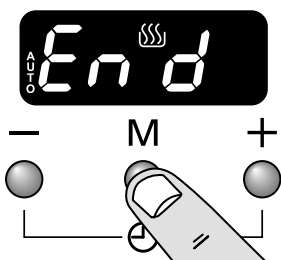


Abb.4.4



Die Uhr muss auf die Uhrzeit eingestellt sein, bevor der Ofen funktioniert.

Verwenden der Uhr

Zum Ein- und Ausschalten des Ofens auf der linken Seite können Sie die Uhr verwenden. **Die Uhrzeit muss eingestellt sein, damit der linke Ofen funktioniert.**

HINWEIS: Beim Einsatz der Zeitschaltuhrfunktionen stellen Sie die Uhr zuerst nach Bedarf, bevor Sie die Backofentemperatur.

Der Ofen kann eingeschaltet werden, wenn das Kochsymbol [☹] angezeigt wird. Dieses Symbol bleibt während des normalen Betriebs sichtbar.

Einstellen der Uhrzeit

1. Die LCD-Uhr ist in (Abb.4.1). dargestellt. Sobald der Herd an den Strom angeschlossen und eingeschaltet ist, blinkt die Anzeige (00.00) und die Uhrzeit startet von (00.00).
2. Drücken Sie zum Einstellen der Uhr gleichzeitig die Tasten [+] und [-]. Daraufhin beginnt der Punkt zwischen Stunden und Minuten für 5 Sekunden zu blinken. Drücken Sie entweder die Taste [+] oder [-], während der Punkt blinkt, um die korrekte Uhrzeit einzustellen.

WICHTIG: Der Ofen-Timer funktioniert nur, wenn die Uhr eingestellt wurde.

Einstellen der Eieruhr

Der Minutenton [△] bietet die Möglichkeit, einen Countdown von 00.01 h bis 23.59 h einzustellen, nach dessen Ablauf ein Alarm ertönt.

1. Drücken Sie einmal die Modustaste [M] (Abb.4.2). Das Glockensymbol [△] blinkt in der Anzeige. Wählen Sie den gewünschten Countdown von 00.01 h bis 23.59 h mithilfe der Taste [+] aus (Abb.4.3). Der Countdown beginnt automatisch, und das Symbol [△] wird angezeigt.
2. Sobald die eingestellte Zeit abgelaufen ist, ertönt ein Alarm.
3. Zum Stoppen des Alarms können Sie eine beliebige Taste drücken.

Zurücksetzen des Minutentons

Um den Minutenton zurückzusetzen, wählen Sie zunächst das Minutentonprogramm aus, indem Sie die Modustaste [M] drücken. Betätigen Sie anschließend gleichzeitig die Tasten [+] und [-].

- Die „Kochzeit“ – der Zeitraum, über den das Gericht kochen soll: dur.
- Die „Stopzeit“ – die Uhrzeit, zu der der Backofen stoppen soll: End.

Abstellen des linken Ofens zu einer bestimmten Uhrzeit

1. Drücken Sie dreimal die Modustaste [M], bis die Anzeige blinkt: End (**Abb.4.4**).
2. Wählen Sie die „Stoppzeit“ mithilfe der Tasten [+] und [-] aus. Die Anzeige zeigt die aktuelle Uhrzeit zusammen mit den Symbolen AUTO und Kochen an (**Abb.4.5**).
3. Wenn die „Stoppzeit“ erreicht ist, ertönt ein Alarm und der Ofen schaltet sich ab. Das Wort „AUTO“ blinkt in der Anzeige (**Abb.4.6**).
4. Nach dem Kochen ertönt ein Alarm. Drücken Sie eine beliebige Taste, um den Alarm zu stoppen und zum manuellen Kochmodus zurückzukehren. Falls der Alarm nicht gestoppt wird, schaltet er sich nach 7 Minuten automatisch aus.

Starten und Stoppen des linken Backofens mit dem Timer

Stellen Sie den rechten Ofen ein, um automatisch zu starten und zu stoppen. Nutzen Sie dazu eine Kombination aus „Kochdauer“ und „Stoppzeit“.

Sie können die Startzeit nicht direkt einstellen - diese wird automatisch durch eine Kombination der „Kochzeit“ und „Stoppzeit“ eingestellt.

1. Drücken Sie die Modustaste [M], bis die Anzeige blinkt: dur (**Abb.4.7**). Stellen Sie anschließend die „Kochdauer“ mithilfe der Tasten [+] und [-] ein.
2. Drücken Sie die Modustaste [M], bis die Anzeige blinkt: End (**Abb.4.8**). Stellen Sie anschließend die „Stoppzeit“ mithilfe der Tasten [+] und [-] ein. Die aktuelle Uhrzeit wird zusammen mit dem Wort „AUTO“ angezeigt (**Abb.4.9**).
3. Stellen Sie den Ofen auf die erforderliche Kochtemperatur ein.
4. Während der „Kochdauer“ leuchtet das Kochsymbol [☼] in der Anzeige auf.
5. Nach dem Kochen ertönt ein Alarm. Drücken Sie eine beliebige Taste, um den Alarm zu stoppen und zum manuellen Kochmodus zurückzukehren. Falls der Alarm nicht gestoppt wird, schaltet er sich nach 7 Minuten automatisch aus.

AUTO wird angezeigt. Sie wollen jedoch zum manuellen Garen zurückkehren.

Sie können automatische Einstellungen abbrechen, indem Sie die Tasten [+] und [-] gleichzeitig drücken.

Ändern der Alarmfrequenz

Sie können die Alarmfrequenz ändern.

1. Drücken Sie dazu gleichzeitig die Tasten [+] und [-] und anschließend die Taste [M]. In der Anzeige wird „ton1, 2 oder 3“ angezeigt (**Abb.4.10**).
2. Drücken Sie zur Auswahl des Tons die Taste [-], bis der gewünschte Ton erreicht ist (**Abb.4.11**).

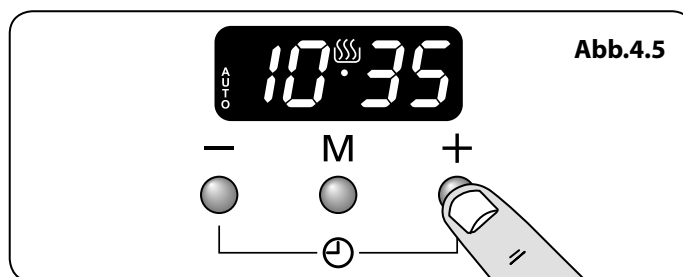


Abb.4.5

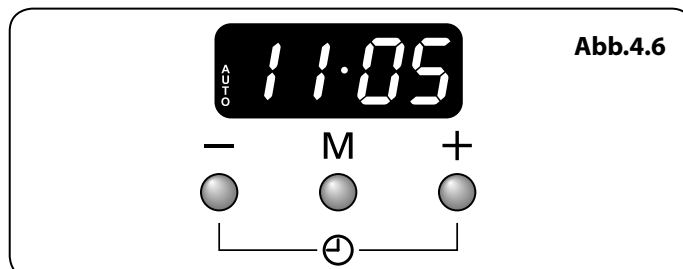


Abb.4.6

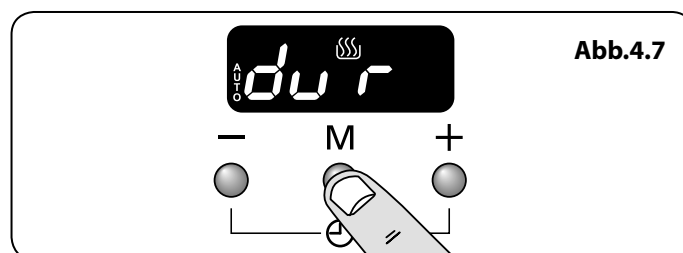


Abb.4.7

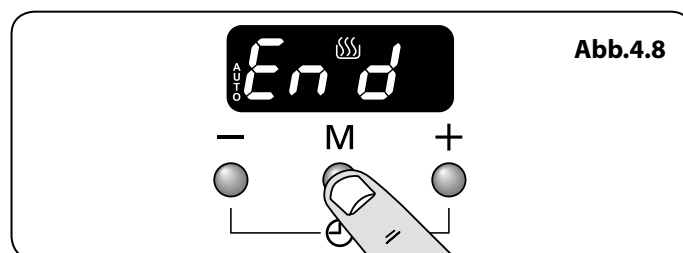


Abb.4.8

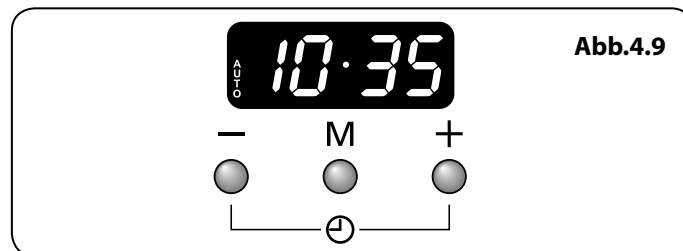


Abb.4.9

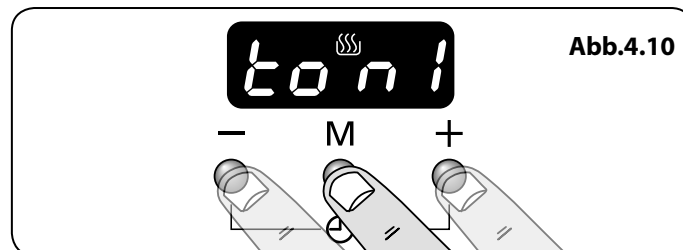


Abb.4.10

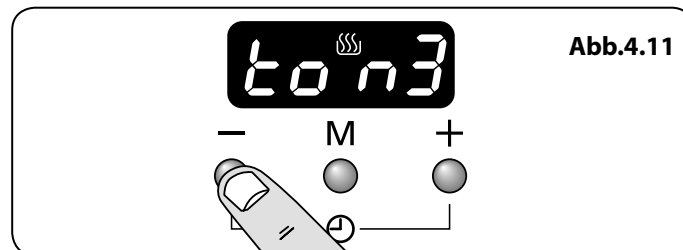
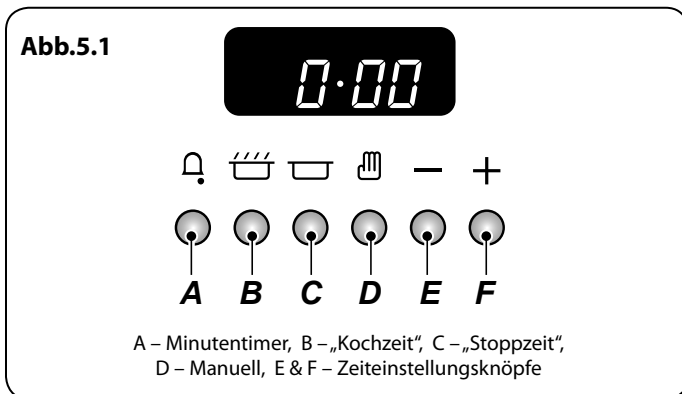


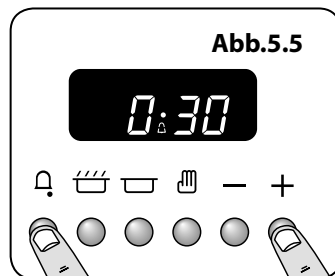
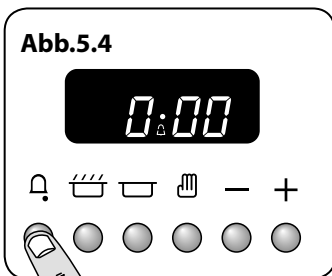
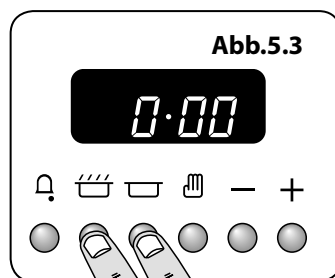
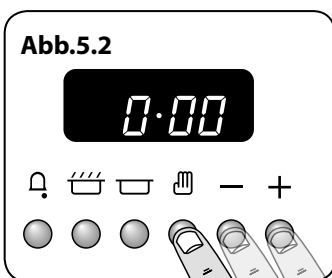
Abb.4.11

5. Uhr mit 6 Knöpfen



Symbol	Funktion	Hinweise
[🔔]	Kurzzeitmesser ist aktiv	
[🍳]	Backofen ist (Backöfen sind) einsatzbereit	Wird das Kochsymbol [🍳] nicht angezeigt: ist das Programm entweder abgelaufen und der Backofen ist (die Backöfen sind) nicht einsatzbereit wird der Backofen (werden die Backöfen) von einem automatischen Programm gesteuert, das noch nicht begonnen hat
[AUTO]	Backofen befindet (Backöfen befinden) sich im halbautomatischen oder automatischen Modus	
[P]	Selbstreinigungsmodus (pyrolytisch) ist aktiviert	Ihr Herd verfügt evtl. nicht über diese pyrolytische Funktion
[dot]	Blinkt bei Einstellung der Tageszeit auf	

Tabelle 5.1



Mit der Uhr können Sie die Backöfen ein- und ausschalten (**Abb.5.1**). Die Uhr muss auf die Uhrzeit eingestellt sein, bevor der Ofen funktioniert.

Der Ofen kann eingeschaltet werden, wenn das Kochsymbol [🍳] angezeigt wird. Dieses Symbol bleibt während des normalen Betriebs sichtbar.

Tabelle 5.1 beschreibt die Symbole, die auf der Digitalanzeige zu sehen sind.

Einstellen der Uhrzeit

Nach erstmaligem Anschluss des Herds an die Stromversorgung oder nach einer längeren Stromunterbrechung blinken auf der Uhranzeige [0.00] und [AUTO] auf.

Bei der Einstellung der Uhrzeit blinkt der Punkt in der Mitte auf. Nach Abschluss des Prozesses blinkt der Punkt nicht mehr auf und das Symbol [🍳] erscheint.

Die Uhrzeit kann auf zweierlei Weise eingestellt werden:

- Drücken und halten Sie die Taste [🕒] nieder. Drücken Sie nun die Tasten [+] oder [-], um die Uhrzeit vor- oder zurückzustellen (**Abb.5.2**). Halten Sie die Tasten [+] oder [-] länger als 2 Sekunden gedrückt, um die Uhrzeit schneller vor- oder zurück zu schalten. Lassen Sie die Tasten los, um die Tageszeit einzustellen.
- Drücken Sie die Knöpfe [🍳] und [🕒] wie gezeigt (**Abb.5.3**) und halten Sie sie gedrückt. Gleichzeitig (-) oder (+) drücken, bis die korrekte Zeit zu sehen ist.

Vergessen Sie nicht, dass es eine 24-Stunden-Uhr ist.

Wenn Sie einen Fehler machen oder die falsche Taste drücken, die Stromversorgung eine oder zwei Minuten lang ausschalten und den Vorgang wiederholen.

Automatisches Dimmen

Solange keine automatischen Programme eingestellt wurden und der Kurzzeitmesser nicht aktiviert ist, wird Ihre Uhr zwischen 22:00 und 06:00 automatisch gedimmt.

Minutentimer

Drücken und halten Sie die Taste [🔔] nieder (**Abb.5.4**) und drücken Sie dann die Taste [+] (oder die Taste [-]), bis die gewünschte Kochzeit angezeigt wird (**Abb.5.5**).

Sie können die verbleibende Kochzeit durch Drücken der Taste [🔔] anzeigen. Wenn der Piepser ertönt, stellen Sie ihn durch Drücken einer beliebigen Taste ab.

- Die „Kochzeit“ – der Zeitraum, über den das Gericht kochen soll.
- Die „Stopzeit“ – die Uhrzeit, zu der der Backofen stoppen soll.

Um den Kurzzeitmesser zurückzusetzen, drücken Sie gleichzeitig die Tasten [+] und [-], wenn die Kurzzeitmessfunktion ausgewählt ist.

HINWEIS: so werden automatische Programme aufgehoben.

Einstellen der Kochzeit

Halten Sie die Taste „Garzeit“ [☞] gedrückt. Gleichzeitig (-) oder (+) drücken, bis Ihre gewünschte „Kochzeit“ zu sehen ist (**Abb.5.6**).

Sobald die ‚Kochzeit‘ abgelaufen ist, ertönt der Piepser und das Symbol [AUTO] blinkt auf. Drehen Sie den Drehregler des Backofens auf 0 und drücken Sie dann eine beliebige Taste, um den Piepser abzustellen. Drücken Sie [☞], um zum manuellen Kochmodus zurückzukehren.

Einstellen der Kochendzeit

Dies ist möglich, wenn Sie den Ofen manuell gestartet haben. Halten Sie die Taste „Stoppzeit“ [☞] gedrückt (**Abb.5.7**). Gleichzeitig (-) oder (+) drücken, bis Ihre gewünschte „Stoppzeit“ zu sehen ist (**Abb.5.8**). Die Symbole [☞] und [AUTO] sind auf der Anzeige zu sehen.

Sobald die ‚Endzeit‘ erreicht ist, ertönt der Piepser und das Symbol [AUTO] blinkt auf. Drehen Sie den Drehregler des Backofens auf 0 und drücken Sie dann eine beliebige Taste, um den Piepser abzustellen. Drücken Sie [☞], um zum manuellen Kochmodus zurückzukehren.

Starten und Stoppen des Backofens mit dem Timer

Bevor Sie die Uhr einstellen, entscheiden Sie sich für die „Kochzeit“, den Zeitraum, über den das Gericht gekocht werden soll und die „Stoppzeit“, die Uhrzeit, zu der der Backofen stoppen soll.

HINWEIS : Sie können die Startzeit nicht direkt einstellen – diese wird automatisch durch eine Kombination der „Kochzeit“ und „Stoppzeit“ eingestellt.

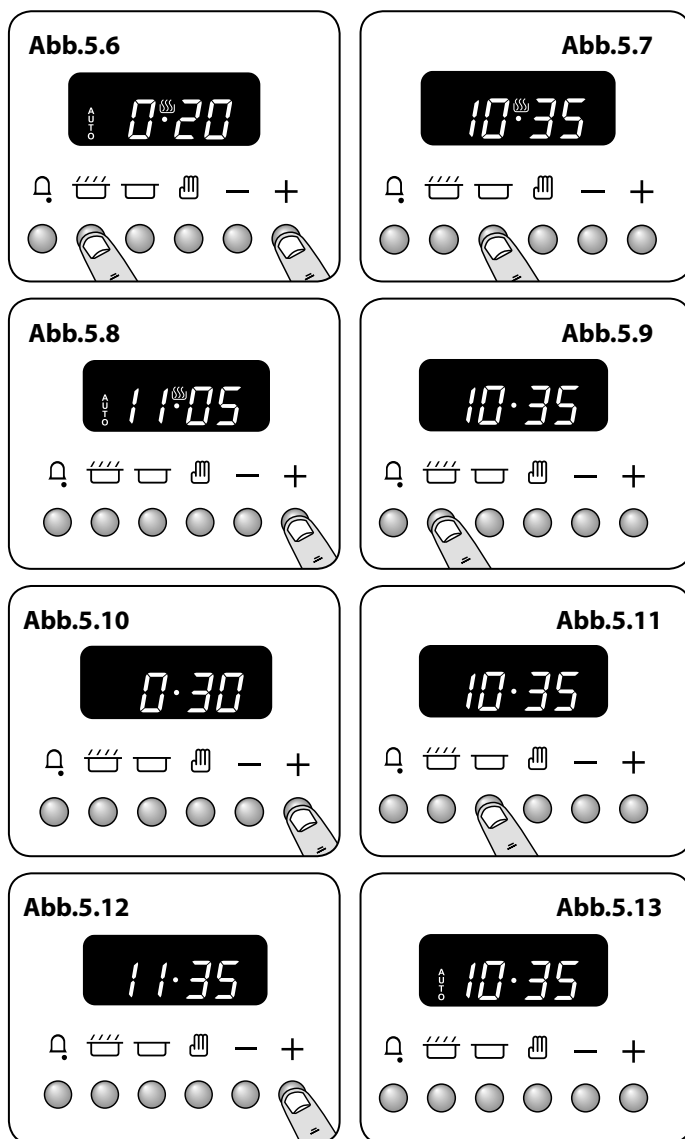
Halten Sie die Taste „Garzeit“ [☞] gedrückt (**Abb.5.9**). Gleichzeitig (-) oder (+) drücken, bis Ihre gewünschte „Kochzeit“ zu sehen ist (**Abb.5.10**).

Halten Sie die Taste „Stoppzeit“ [☞] gedrückt (**Abb.5.11**). Gleichzeitig (-) oder (+) drücken, bis Ihre gewünschte „Stoppzeit“ zu sehen ist (**Abb.5.12**).

Die Anzeige zeigt AUTO (**Abb.5.13**).

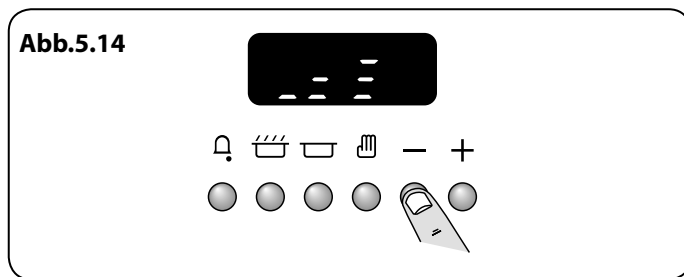
Stellen Sie den Backofen (die Backöfen) auf die gewünschte Temperatur ein. Nach Ablauf der Kochzeit, blinkt [AUTO] auf und der Piepser ertönt. Drehen Sie den (die) Backofenregler zuerst in die Position OFF und drücken Sie dann einmal eine beliebige Taste, um den Piepser abzustellen. Drücke Om vanuit een automatische instelling terug te keren naar handmatig bakken, drukt u de [+] - en [-] -knoppen tegelijkertijd in, hiermee wordt het automatische programma gewist en keert het toestel terug naar handmatige modus.n Sie die Taste [☞], um zum manuellen Kochmodus zurückzukehren.

Wenn Sie aus dem Haus gehen, brauchen Sie sich keine Sorgen um den Warnton machen – er stoppt nach einer Weile. Wenn Sie zurückkehren, zuerst den ofenregler auf 0 drehen und dann zweimal [☞] drücken, um zum manuellen Kochen zurückzukehren.



Symbol	Funktion	Hinweise
[☞]	Stellt den Kurzzeitmesser ein	Mit den Tasten [+] und [-] verwendet
[☞]	Stellt die Dauer / Kochzeit ein	Mit den Tasten [+] und [-] verwendet
[☞]	Stellt das Ende / die Kochendzeit ein	Mit den Tasten [+] und [-] verwendet
[☞] or [☞] & [☞]	Ermöglicht die Einstellung der Tageszeit, wenn AUTO nicht aktiv ist	Mit den Tasten [+] und [-] verwendet
[☞]	Stellt die Kochregelung auf manuell zurück	
[-]	Verringert das Zeitintervall	Niederhalten dieser Taste ermöglicht Schnelleinstellung
[+]	Erhöht das Zeitintervall	Niederhalten dieser Taste ermöglicht Schnelleinstellung
[+] & [-]	Hebt alle AUTO- und Kurzzeitmessprogramme auf	

Tabelle 5.2



AUTO wird angezeigt. Sie wollen jedoch zum manuellen Garen zurückkehren

Um nach dem automatischen Modus zum manuellen Kochmodus zurückzukehren, drücken Sie gleichzeitig die Tasten [+] und [-]. So verlassen Sie das automatische Programm; der manuelle Kochmodus wird wiederhergestellt.

Dieser Vorgang hebt auch die Einstellung [Kurzzeitmesser] auf.

Einstellung des Piepstons

Der Piepston kann auf drei verschiedene Stufen eingestellt werden.

Drücken Sie im Tagesmodus so lange die Taste [-], bis auf der Anzeige die Tonbalken erscheinen (**Abb.5.14**). Lassen Sie die Taste [-] los und drücken Sie sie sofort noch einmal. Dadurch wird der Ton um einen Balken justiert. Wiederholen Sie diesen Vorgang, bis Sie einen angenehmen Ton erreicht haben.

Nach einer Wiederherstellung der Stromversorgung bewahrt die Uhr den zuletzt eingestellten Ton.

Ein Überblick über die Funktionen ist **Tabelle 5.2** zu entnehmen.

6. Hinweise zum Kochen

Hinweise zum Kochen mit dem Timer

Wenn Sie mehr als ein Gericht zubereiten wollen, wählen Sie Speisen, die etwa die gleiche Garzeit haben. Gerichte können jedoch ein wenig „verlangsamt“ werden, indem Sie kleine Behälter verwenden und diese mit Aluminiumfolie abdecken oder „beschleunigt“ werden, indem Sie kleinere Mengen zubereiten oder sie in größere Behälter setzen.

Schnell verderbende Speisen wie Schweinefleisch oder Fisch sollten vermieden werden, wenn eine lange Verzögerungszeit geplant ist, vor allem bei warmem Wetter.

⚠ Keine warmen Speisen in den Ofen mit Timer stellen.

⚠ Einen Ofen, der bereits warm ist, nicht mit Timer benutzen.

⚠ Den Timer des Ofens nicht benutzen, wenn der Ofen daneben warm ist.

Ganzes Geflügel muss gründlich aufgetaut werden, bevor es in den Backofen gestellt wird. Vor dem Servieren kontrollieren, ob Fleisch und Geflügel gar sind.

Allgemeine Hinweise zum Ofen

Die Drahtroste in einem Ofen sollten immer fest an die Rückseite des Backofens geschoben werden.

Backbleche, Bratformen usw. sollten waagrecht und mittig auf die Drahtroste des Backofens gesetzt werden. Halten Sie alle Schalen und Behälter von den Seiten des Backofens fern, da übermäßiges Bräunen der Speisen auftreten kann.

Für eine ebene Bräunung wird folgende maximale Größe des Backblechs empfohlen:

- Tiefe: 340 mm (13 3/8") Breite: 340 mm (13 3/8") im Hauptofen
- Tiefe: 321 mm (12 5/8") Breite: 232 mm (9 1/8") im großen Ofen

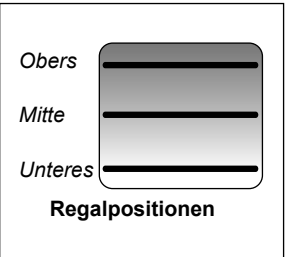
Wenn der Ofen eingeschaltet ist, die Tür **NICHT** länger als notwendig geöffnet lassen, da sonst die Regler sehr heiß werden können.

- Immer eine „Fingerbreite“ zwischen Gerichten auf dem gleichen Einschub lassen. Damit kann die heiße Luft frei um sie zirkulieren.
- Um Fettspritzer zu verringern, wenn Sie Gemüse in heißes Fett rund um einen Braten legen, das Gemüse gründlich abtrocknen oder es mit einer dünnen Schicht Öl bestreichen.
- Wenn Speisen während des Garens überkochen können, setzen Sie sie auf ein Backblech.
- Die Cook & Clean-Backofenverkleidungen (siehe „Reinigen Ihres Herdes“) funktionieren besser, wenn Fettspritzer vermieden werden. Fleisch beim Garen abdecken.
- Der Backofen gibt während des Bratens genügend Hitze ab, um Teller im Grillfach zu erwärmen.
- Wenn Sie den Boden eines Teiggerichts bräunen wollen, heizen Sie ein Backblech 15 Minuten lang vor, bevor Sie das Gericht in die Mitte des Bleches setzen.

7. Tabelle des Kochens

Die in der nachstehenden Tabelle angegebenen Einstellungen und Garzeiten für den Backofen sollen **NUR ALS EINE RICHTLINIE DIENEN**. Je nach individuellem Geschmack kann die Temperatur geändert werden, um das gewünschte Ergebnis zu erzielen.

Speisen werden in einem Umluftbackofen mit niedrigeren Temperaturen gegart als in einem konventionellen Backofen. Wenn Sie nach Rezept arbeiten, senken Sie die Umluftofentemperatur um 10 °C und kürzen Sie die Garzeit um 5-10 Minuten. Die Temperatur im Umluftofen hängt nicht von der Höhe im Ofen ab – Sie können daher jede Einschubleiste benutzen.



Speise	Ofenventilators		Herkömmlichen		Ungefähre Garzeit	
	Funktion	Temperatur °C	Regal Positionen	Funktion Temperatur °C		
Fleisch						
Rind mit Knochen		150	M	160	20-25 minuten pro 500g +20-25 minuten.	Gefüllt und gerollt - etwa 10 Min. pro 500 g zu den obigen Garzeiten hinzufügen oder 20 Min. lang bei 200°C, danach bei 160°C für den Rest der Zeit.
		190	M	200	15-20 minuten pro 500g +15-20 minuten.	
Rind ohne Knochen		150	M	160	30-35 minuten pro 500g +30-35 minuten.	Gefülltes Geflügel - Bei 200°C braten oder 20 Min. lang bei 200°C und dann 160°C für den Rest der Zeit braten.
		190	M	200	20-25 minuten pro 500g +20-25 minuten.	
Lamm		150	M	160	30-35 minuten pro 500g +30-35 minuten.	Bei verpacktem Geflügel (frisch oder gefroren) den Garzeiten auf der Verpackung folgen.
		190	M	200	25-30 minuten pro 500g +25-30 minuten.	
Schwein		150	M	160	35-40 minuten pro 500g +35-40 minuten.	Gefrorene geflügel vor dem braten grundlich auftauen.
		190	M	200	25-30 minuten pro 500g +25-30 minuten.	
Geflügel						
Hähnchen (2,3 kg)		150	M	160	20-25 minuten pro 500g +20-25 minuten.	Im konventionellen Backofen: Lassen Sie beim Garen auf zwei Einschüben mindestens eine Einschubleiste Abstand zwischen Rosten oder Blechen.
		190	M	200	15-20 minuten pro 500g +15-20 minuten.	
Truthahn (4,5 kg)		150	M	160	25-30 minuten pro 500g +25-30 minuten.	Platzieren Sie das Backblech mit der Vorderkante an der Vorderseite des Ofeneinschubs.
		190	M	200	20 minuten pro 500g +20 minuten.	
Truthahn (rüber 4,5 kg)		150	M	160	20 minuten pro 500g +20 minuten.	Bei Zubereitung auf zwei Einschüben sollten die Bleche nach etwa der Hälfte der Zubereitungszeit gegeneinander ausgetauscht werden.
		190	M	200	15 minuten pro 500g +15 minuten.	
Ente / Entlein		150	M	160	25-30 minuten pro 500g.	In einem Umluftbackofen kann auf bis zu drei Einschubebenen übereinander gearbeitet werden, lassen Sie jedoch mindestens eine Einschubleiste Abstand zwischen jedem Rost oder Blech, auf dem zubereitet wird.
Kasserole		130-140	M	140-150	2-4 Std. je nach Rezept.	
Fisch						
		180	M/U	190	Filets 15-20 minuten.	
		180	M/U	190	Steaks je nach Dicke.	
		180	M/U	190	Ganze fische 10 minuten 500g +10 minuten.	
Kuchen						
Sehr schwerer Englischer kuchen		130	M/U	140		
Englischer kuchen		140	M/U	150	45-50 minuten pro 500g Mischung.	
Licht cake		160	M	170	2½-3 Std.	
Gebäck						
Fruchttorte		190	M	200	20-30 minuten.	
Törtche		190	M	200	35-40 minuten.	
Blätterteig		220	M	230	10-20 minuten je nach große.	
Brot		210	M/O	220	20-40 minuten je nach große.	
Meringue		100	M	110	20-30 minuten.	

8. Reinigen Ihres Herdes

Vor der Durchführung einer größeren Reinigung die Netzversorgung trennen. Dann den Herd abkühlen lassen.

⚠ Niemals Lösungsmittel, Bleichsoda, Ätzmittel, biologische Pulver, Bleichmittel, Bleichen auf Chlorbasis, grobe Scheuermittel oder Salz verwenden.

⚠ Keine unterschiedlichen Reinigungsprodukte mischen. Sie können miteinander mit gesundheitsschädlichen Ergebnissen reagieren.

Alle Teile des Herdes können mit heißer Spülmittellauge gereinigt werden – **achten Sie jedoch darauf, dass kein überschüssiges Wasser in das Gerät eindringt.**

Vor dem erneuten Verwenden des Herds die Stromversorgung einschalten.

Kochstellenbrenner

Die Gasbrennerköpfe und-deckel können zum Reinigen entfernt werden.

⚠ Die Brennerhauben nicht in der Spülmaschine reinigen.

Vergewissern Sie sich, dass diese absolut trocken sind, bevor Sie sie wieder anbringen.

Die Brenner mit Einzelring

Wenn Sie den Gasbrennerkopf wieder aufsetzen, vergewissern Sie sich, dass das Stichloch auf die Elektrode oder das Loch im Unterteil passt. Kontrollieren Sie, ob der Gasbrennerkopf waagrecht ist und der Deckel mittig auf dem Gasbrennerkopf sitzt (**Abb.8.1**).

Der Wok-Brenner

Der Wok-Brenner ist ein wenig komplizierter, kann jedoch ebenfalls zur Reinigung auseinander genommen werden.

Beim Zusammenbau des Wok-Brenners (**Abb.8.2**), drehen Sie den größeren, unteren Ring um und suchen Sie den D-förmigen Bereich (**Abb.8.3**). Drehen Sie den Kopf, bis das 'D' dem auf dem Brennerunterteil gegenüberliegt. Drehen Sie den Kopf um und setzen Sie ihn auf das Brennerunterteil.

Um den kleineren, inneren Gasbrenner anzubringen, suchen Sie das größere Elektrodenloch im Gasbrennerrand. Setzen Sie dies auf die weiße Zündelektrode und setzen Sie den inneren Gasbrenner auf den großen, unteren Ring (**Abb.8.4**).

Setzen Sie nun die beiden Brennerdeckel auf und vergewissern Sie sich, dass sie fest sitzen.

Überprüfen Sie, ob die Brenneröffnungen nicht blockiert sind. Bei einer Blockierung entfernen Sie die hartnäckigen Partikel mit einem Stück Sicherungsdraht.

Das Wok-Gestell (Sonderzubehör)

Empfohlene Reinigungsmaterialien sind heiße Spülmittellauge, ein angefeuchtetes Seifenkissen, sanfte Scheuermilch oder ein Nylontopfkratzer.

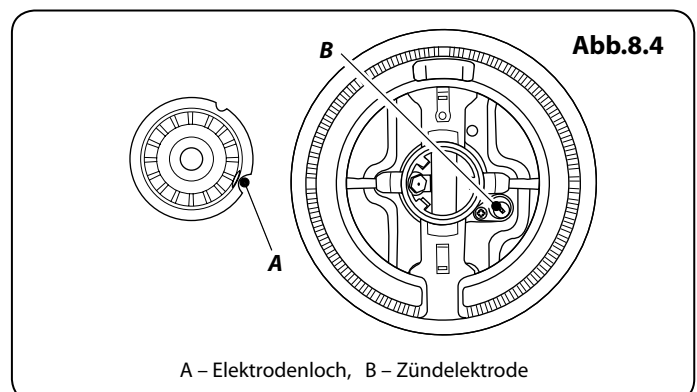
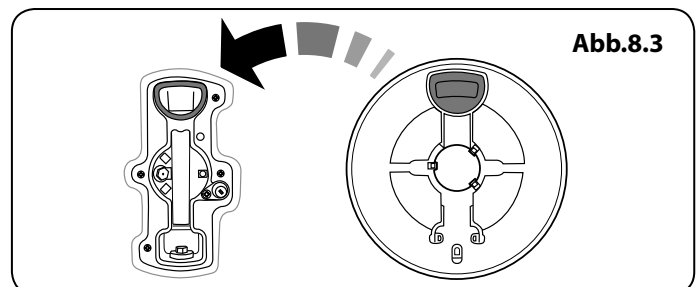
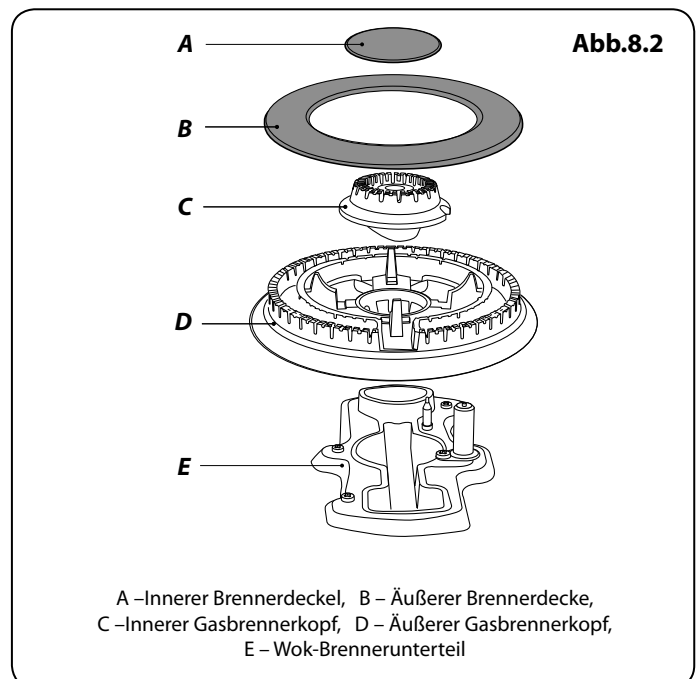
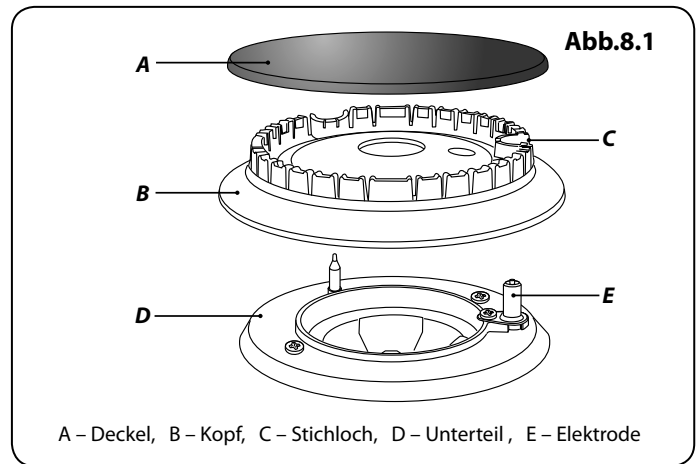
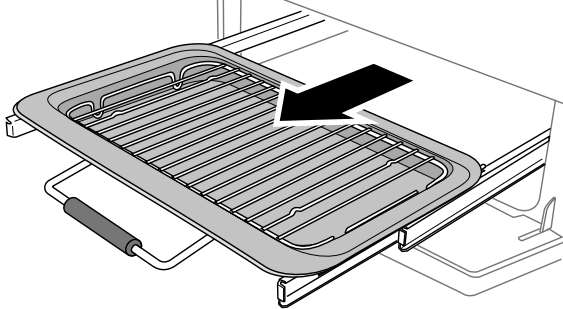


Abb.8.5



Griddleplatte

Die Griddleplatte nach dem Gebrauch immer reinigen. Lassen Sie sie vollständig abkühlen, bevor Sie sie abnehmen. Die Griddleplatte in heiße Spülmittellauge tauchen. Ein weiches Tuch oder für hartnäckige Flecken eine Nylon-Spülbürste verwenden.

HINWEIS: Wenn die Grillplatte in der Spülmaschine gereinigt wird, können sich auf der Rückseite Spülmittelreste absetzen. Dies ist normal und beeinträchtigt die Funktion der Grillplatte nicht.

Grills

Die Grillpfanne und der Grilldreifuß sollten mit heißer Spülmittellauge abgespült werden. Die Grillpfanne kann auch in der Geschirrspülmaschine gereinigt werden.

Nach dem Grillen von Fleisch oder Speisen, die den Grill verschmutzen, die Grillschale sofort nach dem Gebrauch einige Minuten im Spülbecken einweichen lassen. Hartnäckiger Schmutz kann vom Rost mit einer Nylonbürste entfernt werden.

⚠ Stellen Sie sicher, dass die Grillteile abgekühlt sind, bevor Sie diese zur Reinigung entfernen, oder benutzen Sie dazu Ofenhandschuhe.

Abb.8.6

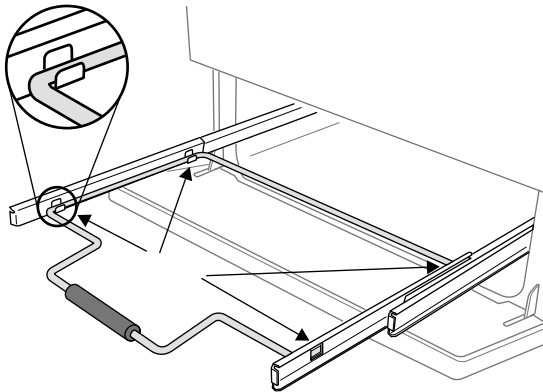


Abb.8.7

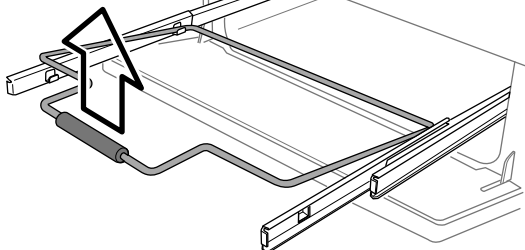
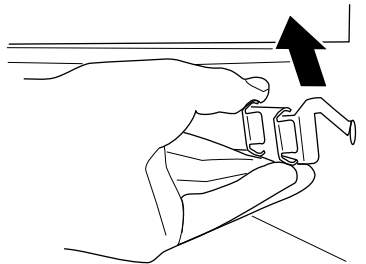


Abb.8.8



Entnehmen des Gleitgrills

Die Grillpfanne lässt sich zum Reinigen leicht herausnehmen:

Ziehen Sie die Grillpfanne nach vorne, um das Grillpfannengestell zu entfernen (**Abb.8.5**).

Heben Sie die Grillpfanne vom Gestell ab. Das Gestell ist mit zwei Clips an jeder Seite an den zwei Seitenschiene befestigt (**Abb.8.6**).

Stützen Sie für jede Seite die Seitenschiene mit einer Hand und heben Sie mit der anderen das Gestell nach oben und aus den Seitenclips heraus (**Abb.8.7**).

Drücken Sie aus Sicherheitsgründen die Seitenschiene wieder zurück in den Grillraum.

Wenn Sie zum einfacheren Reinigen des Grillraums die Seitenschiene entfernen müssen, können Sie diese an den Grillraumseiten (**Abb.8.8**) aushaken und sie mit einem weichen Tuch und mildem Reinigungsmittel sauber wischen.

⚠ Geben Sie die Seitenleisten NICHT in eine Geschirrspülmaschine.

Haken Sie zum Schluss die Seitenschiene wieder an den Seiten der Kammer ein. Ziehen Sie zum Einsetzen des Gestells die Seitenschiene nach vorne, stützen Sie auf jeder Seite die Seitenschiene ab und drücken Sie das Gestell nach unten in die Seitenschiene. Setzen Sie die Grillpfanne wieder ein.

Bedienblende und Ofentüren

Die Verwendung von scheuernden Reinigungsmitteln wie auch Reinigungsmilch auf polierten Edelstahlflächen vermeiden. Beste Ergebnisse erzielen Sie mit einem flüssigen Reinigungsmittel.

Die Bedienblende und die Regler sollten nur mit einem weichen Tuch, ausgewrungen in sauberer, heißer Spülmittellauge, gereinigt werden. Dabei jedoch darauf achten, dass kein überschüssiges Wasser in das Gerät gelangt. Mit einem sauberen, feuchten Tuch abwischen und dann mit einem trockenen Tuch polieren. Die Ofentüren sollten nur mit einem weichen Tuch, das in sauberer und heißer Spülmittellauge ausgewrungen wurde, gereinigt werden.

Türverkleidungen mit Glasfront

Die Vorderverkleidungen der Ofentüren lassen sich abnehmen, sodass die Glasfelder gereinigt werden können. Bewegen Sie den Herd nach vorne, um Zugang zu den Seiten zu erhalten (siehe Abschnitt „Versetzen des Herdes“ unter „Installation“).

Öffnen Sie die Ofentür etwas und entfernen Sie die Befestigungsschrauben der Vorderabdeckung von den Türseiten (zwei pro Seite) (**Abb.8.9**).

Heben Sie die äußere Türverkleidung vorsichtig ab. Die Innenfläche der Glasscheiben kann nun gereinigt werden. Achten Sie darauf, die Türisolierung nicht zu stören oder nass zu machen.

HINWEIS: Besitzt die Tür eine Dreifachverglasung, sind die beiden inneren Scheiben fest und sollten nicht getrennt werden.

Bringen Sie nach dem Reinigen die äußere Türverkleidung vorsichtig wieder an und setzen Sie die seitlichen Befestigungsschrauben wieder ein.

! Verwenden Sie KEINE scharfen scheuernden Reinigungsmittel oder scharfen Metallkratzer zur Reinigung der Backofentür, da sie die Oberfläche verkratzen können, was wiederum zum Splittern des Glases führen kann.

Ofens

„Cook & Clean“- Verkleidungen

Der Hauptbackofen hat seitliche „Cook & Clean“-Verkleidungen, die mit spezieller Emaille beschichtet wurden, die sich teilweise selbst reinigt.

Dies verhindert nicht alle Markierungen an der Auskleidung, hilft aber dabei, einen Großteil des erforderlichen Reinigens von Hand zu verringern.

Diese Verkleidungen funktionieren besser über 200 °C. Wenn Sie das meiste Braten und Backen unter dieser Temperatur ausführen, nehmen Sie gelegentlich die Verkleidungen heraus und wischen sie mit einem fuselfreien Tuch und heißer Spülmittellauge ab. Die Verkleidungen sollten dann getrocknet und wieder eingesetzt und der Ofen etwa 1 Stunde lang bei 200 °C geheizt werden. Dies stellt sicher, dass die Verkleidungen effektiv arbeiten.

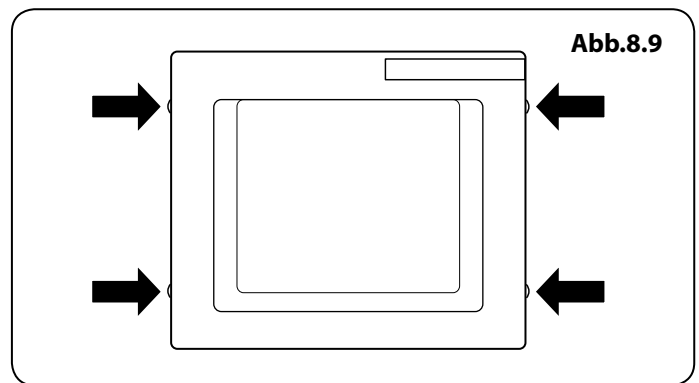


Abb.8.9

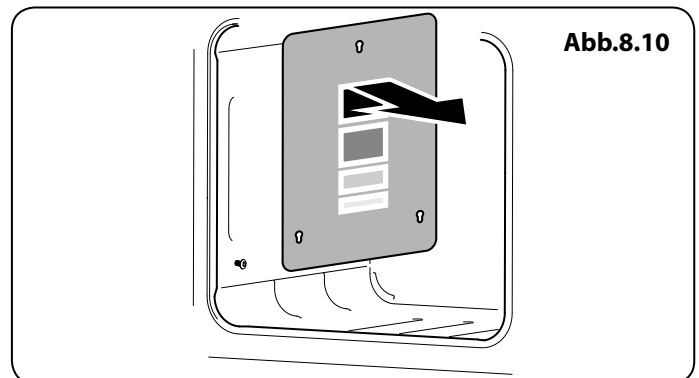


Abb.8.10

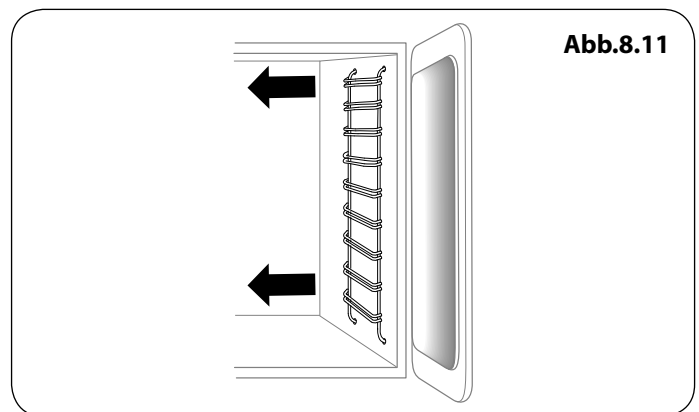


Abb.8.11

Deutsch

Keine Stahlwolle, Ofenreinigungsschwämme oder andere Materialien, die die Oberfläche verkratzen können, verwenden.

Entfernen der Bleche zur Reinigung des Emaille-Inneren

Zur Reinigung des Emaille-Inneren des Ofens müssen Sie zunächst die Bleche und anschließend die Blechhalterungen entfernen. Zum Entfernen der Blechhalterungen müssen Sie nicht die Träger für die Halterungen entfernen. Heben Sie jede Blechhalterung an und schieben Sie sie nach vorn vom Träger (**Abb.8.10**). Sobald die Bleche entfernt wurden, können Sie das Emaille-Innere reinigen.

Bringen Sie die Halterungen und Bleche in umgekehrter Reihenfolge wieder an.

Der Hohe Ofen

Schieben Sie zum Reinigen des Ofens die Roste heraus, haken Sie die Leisten von den Ofenseiten ab und heben Sie sie heraus (**Abb.8.11**).

Reinigungsübersicht

Die aufgelisteten Reinigungsmittel sind im Supermarkt oder in Elektrofachgeschäften erhältlich (**Tabelle 8.1**).

Für emaillierte Flächen verwenden Sie einen Reiniger, der für die Verwendung auf Emaille bestimmt ist.

Eine regelmäßige Reinigung wird empfohlen. Die Reinigung wird vereinfacht, wenn alle Spritzer sofort abgewischt werden.

Kochstelle		
Teil	Beschichtung	Empfohlene Reinigungsmethode
Kochmulde (einschließlich Brennerhauben und Flammenkränze)	Emaille, Edelstahl, aluminium	Heiße Spülmittellauge, weiches Tuch. Hartnäckige Flecken vorsichtig mit einem Nylontopfkratzer entfernen.
Keramik-/Induktionskochfeld	Sicherheitsglas	Heiße Spülmittellauge, ggfs. Scheuermilch/Topfkratzer.
Griddleplatte (nur einige Modelle)	Teflonbeschichtet	Lassen Sie die Platte abkühlen. Waschen Sie sie mit heißer Spülmittellauge ab. Verwenden Sie keine scheuernden Reinigungsmittel oder Topfkratzer. Geschirrspülmaschine.
Wärmeplatte (nur einige Modelle)	Sicherheitsglas	Heiße Spülmittellauge, ggfs. Scheuermilch/Topfkratzer.
Außenseite des Herdes		
Teil	Beschichtung	Empfohlene Reinigungsmethode
Tür, Türeinfassung und Außenseite der Schublade	Emaille oder lackiert	Heiße Spülmittellauge, weiches Tuch. Entfernen Sie hartnäckige Flecken vorsichtig mit einem flüssigen Reinigungsmittel.
	Edelstahl	Mikrofaser- plus Allzwecktuch (Supermarkt).
Seiten und Sockel	Lackierte Oberfläche	Heiße Spülmittellauge, weiches Tuch.
Spritzschutz/hinterer Luftschlitz	Emaille oder Edelstahl	Heiße Spülmittellauge, weiches Tuch. Reinigen Sie, falls erforderlich, vorsichtig mit Scheuermilch.
Bedienblende	Lackiert, Emaille oder Edelstahl	Warme Spülmittellauge. Verwenden Sie auf den Beschriftungen keine scheuernden Reinigungsmittel.
Regler/Griffe und Verkleidungen	Kunststoff/Chrom oder Kupfer oder lackierter Messing	Warme Spülmittellauge, weiches Tuch.
	Messing	Messingpolitur.
Türscheibe/Glasdeckel	Sicherheitsglas	Heiße Spülmittellauge, ggfs. Scheuermilch/Topfkratzer.
Ofen und Grill		
Teil	Beschichtung	Empfohlene Reinigungsmethode
Seiten, Boden, Trennwand und Backofendach NICHT DIE „COOK & CLEAN“-OFENABDECKUNGEN (siehe unten)	Emaille	Alle Markenofenreiniger, die sich für Emaille eignen. VORSICHT: ÄTZENDE OFENREINIGER: BEFOLGEN SIE DIE ANWEISUNGEN DES HERSTELLERS GENAU. Vermeiden Sie unbedingt Kontakt mit den Ofenelementen.
„Cook & Clean“-Ofenabdeckungen (nur einige Modelle)	Spezialemaille, die sich teilweise selbst reinigt	Diese Oberfläche reinigt sich ab 200°C selbst. Alternativ können die Abdeckungen entfernt und in heißer Spülmittellauge mit einer Nylonbürste abgewaschen werden.
Ofenroste, Handyrack, Grilldreifuß, Handygrillgestell	Chrom	Spezieller Backofenreiniger, der sich für Chrom eignet. Seifenkissen. Geschirrspülmaschine.
Grillrost/Fleischschale (nur einige Modelle)	Emaille	Heiße Spülmittellauge. Seifenkissen. Geschirrspülmaschine.

Tabelle 8.1

9. Problembeseitigung

Defekte Kochstellenzündung oder Kochstellenbrenner

Ist die Stromversorgung eingeschaltet? Ist die Uhr beleuchtet?

Wenn nicht, kann ein Problem mit der Stromversorgung vorliegen

Sind die Zündelektroden oder Gasbrennerlöcher durch Schmutz blockiert?

Sind die Brennerköpfe richtig aufgesetzt? Siehe Abschnitt mit der Überschrift „Reinigung“.

Kochstellenbrenner zünden nicht

Vergewissern Sie sich, dass die Brenner Teile nach dem Abwischen oder Entfernen zur Reinigung wieder richtig eingesetzt wurden.

Kontrollieren Sie, ob ein Problem mit Ihrer Gasversorgung besteht. Dies ist möglich, indem Sie sich vergewissern, dass alle anderen Gasgeräte, die Sie haben, korrekt funktionieren.

Sehen Sie einen Funken an den Gasbrennern, wenn Sie den Regler gedrückt halten?

Falls nicht, kontrollieren Sie, ob die Stromversorgung eingeschaltet ist, indem Sie überprüfen, ob die Uhr leuchtet.

Dampf kommt aus dem Backofen

Beim Kochen von Speisen mit hohem Wassergehalt (z. B. Backofen-Pommes frites) ist ggf. ein wenig Dampf am hinteren Luftschlitz zu sehen.

Passen Sie auf, wenn Sie die Ofentür öffnen, da es einen kurzen Dampfstoß geben kann, wenn die Ofentür geöffnet wird. Zurückstehen und den Dampf austreten lassen.

Welche Reinigungsmittel sind für den Herd empfohlen?

Informationen zu empfohlenen Reinigungsmaterialien finden Sie im Abschnitt „Reinigung“.

⚠ Niemals ätzende oder scheuernde reiniger verwenden, da diese die Oberfläche beschädigen werden.

Ein Backofengebläse ist laut

Der Ton eines Gebläses kann sich ändern, während sich der Backofen aufheizt – dies ist ganz normal.

Wenn es ein Problem mit der Installation gibt und mein ursprünglicher Installateur nicht kommen kann, wer zahlt?

Sie zahlen. Kundendienste berechnen Gebühren, wenn sie Arbeiten korrigieren, die von Ihrem ursprünglichen Installateur ausgeführt wurden. Daher ist es in Ihrem Interesse, die Kontaktdaten dieses Installateurs aufzubewahren, damit Sie ihn bei Bedarf hinzuziehen können.

Stromausfall

Im Falle eines Ausfalls der Stromversorgung denken Sie daran, die Uhr zurückzustellen, um sicherzustellen, dass der Timer des Ofens weiterhin funktioniert.

Speisen garen zu langsam, zu schnell oder verbrennen

Garzeiten können anders als bei Ihrem vorherigen Herd sein.

Kontrollieren Sie, ob Sie die empfohlenen Temperaturen und Einschubleistenpositionen verwenden - siehe Backofenkochbuch. Die Einstellungen des Backofens und die Zubereitungszeiten dienen lediglich als Richtlinien.

Je nach individuellem Geschmack kann die Temperatur geändert werden, um das gewünschte Ergebnis zu erzielen.

Der Backofen backt oder brät nicht gleichmäßig

Verwenden Sie kein Backblech, das größere Dimensionen als die im Abschnitt „Allgemeine Hinweise zum Ofen“ aufgeführten Maße aufweist.

Wenn Sie größere Lebensmittel zubereiten, sollten Sie diese während der Zubereitung umdrehen.

Wenn zwei Einschubleisten verwendet werden, kontrollieren, ob genug Platz zwischen beiden gelassen wurde, damit die Hitze zirkulieren kann. Wenn ein Backblech in den Ofen gesetzt wird, vergewissern Sie sich, dass es mittig auf der Einschubleiste sitzt.

Kontrollieren Sie, ob die Türdichtung beschädigt und die Türverriegelung so eingestellt ist, dass die Tür fest an der Dichtung sitzt.

Eine Schale mit Wasser, die auf die Einschubleiste gesetzt wird, sollte überall die gleiche Tiefe haben. (Wenn sie zum Beispiel hinten tiefer ist, sollte der hintere Teil des Herdes angehoben oder die Vorderseite abgesenkt werden.)

Wenn der Herd nicht waagrecht steht, lassen Sie Ihren Lieferanten den Herd für Sie waagrecht stellen.

Backofen schaltet sich nicht

Ist die Stromversorgung eingeschaltet? Ist die Uhr beleuchtet? Wenn nicht, kann ein Problem mit der Stromversorgung vorliegen.

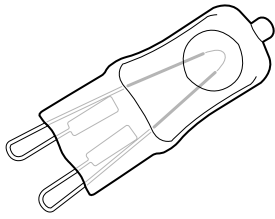
Ist die Sicherung für den Herd in Ordnung?

Haben Sie die Tageszeit eingestellt?

Der Timer des Backofens geht beim automatischen Backen und Braten nicht an

Steht der Ofenregler vielleicht versehentlich auf AUS?

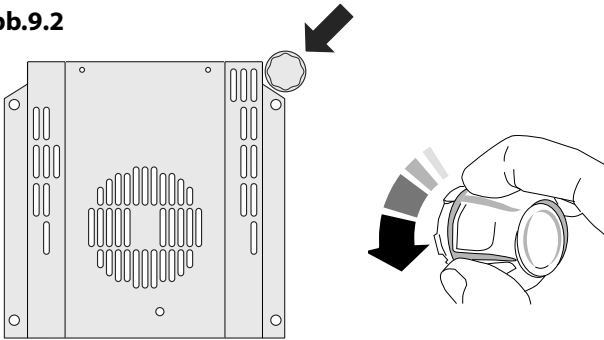
Abb.9.1



Backofentemperatur wird heißer, wenn der Herd älter wird

Wenn das Herunterdrehen der Temperatur mit dem Ofenregler nicht funktioniert hat oder nur für eine kurze Zeit funktioniert hat, benötigen Sie eventuell ein neues Thermostat. Dies sollte von einem Kundendienstvertreter eingebaut werden.

Abb.9.2



Die Ofenbeleuchtung funktioniert nicht

Die Glühlampe ist wahrscheinlich durchgebrannt. Sie können eine Ersatzglühlampe (die nicht unter die Garantie fällt) in den meisten Elektrofachgeschäften kaufen. Fragen Sie nach einer Halogenlampe mit 40 W und 230 V (G9) (**Abb.9.1**).

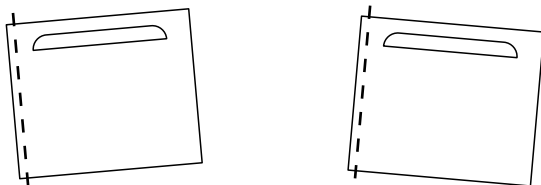
Schalten Sie vor dem Entfernen der vorhandenen Lampe die Stromversorgung aus, und stellen Sie sicher, dass sich der Ofen und die Lampe abgekühlt haben.

Entfernen Sie die Lampenabdeckung, indem Sie sie eine Viertelumdrehung gegen den Uhrzeigersinn drehen. Die Abdeckung könnte etwas festsitzen (**Abb.9.2**).

Entfernen Sie die vorhandene Lampe. Vermeiden Sie, das Glas der Ersatzlampe mit den Fingern zu berühren, da das Öl Ihrer Hände einen vorzeitigen Ausfall verursachen könnte. Drücken Sie die Ersatzlampe in die Fassung, bis es klickt.

Bringen Sie die Abdeckung wieder an, indem Sie sie eine Viertelumdrehung im Uhrzeigersinn drehen.

Abb.9.3



Auswirkung der Scharnieranpassung - zur besseren Illustration übertrieben dargestellt

Einstellen des Ofentürwinkels

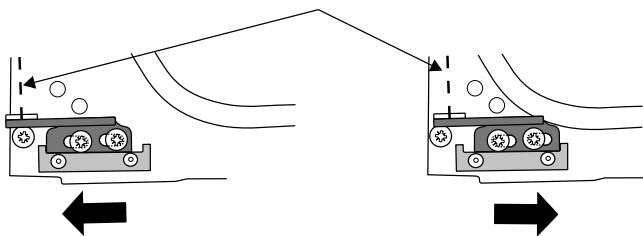
Das Scharnier an der Unterseite jeder Ofentür kann eingestellt werden, um den Winkel der Tür zu ändern (**Abb.9.3**).

Die Befestigungsschrauben der Scharniere an der Unterseite lösen und mithilfe des Lochs und eines flachkantigen Schraubenziehers die Position des Scharniers versetzen (**Abb.9.4**).

Die Scharnierschrauben wieder fest anziehen.

Abb.9.4

Mittellinie des Scharnierbolzens



Zur besseren Illustration ohne Ofentür dargestellt

Grill

Das Bedienfeld wird heiß, wenn ich den Ofen oder Grill benutze.

Der Herd wird durch ein Gebläse gekühlt. Wenn das Bedienfeld während des Betriebs des Herdes übermäßig heiß wird, könnte das Gebläse ausgefallen sein. Falls dieses Problem auftritt, kontaktieren Sie Ihren Installateur, einen qualifizierten Servicetechniker oder den Kundendienst, um die Reparatur zu veranlassen.

Die Regler werden heiß, wenn ich den Backofen oder den Grill benutze. Kann ich dies vermeiden?

Ja, dies wird durch Hitze verursacht, die aus dem Ofen oder Grill steigt und sie aufheizt. Die Backofentür stets geschlossen lassen.

Stellen Sie sicher, dass die Grillpfanne beim Grillen ganz nach hinten an den „Anschlag“ gedrückt ist.

Immer mit geöffneter Grillfachtür grillen.

INSTALLATION

Nach Abschluss prüfen, ob das Gerät elektrisch sicher und gasdicht ist.

10. Installation

Lieber Installateur

Bevor Sie die Installation beginnen, füllen Sie bitte die Informationen unten aus. Falls Ihr Kunde ein Problem mit der Installation hat, kann er einfach mit Ihnen in Kontakt treten.

Name des Installateurs
Firma des Installateurs
Telefonnummer des Installateurs
Geräteseriennummer

von Fachleuten installiert werden müssen. Bei unkorrekter Installation des Geräts können Garantie- oder Haftungsansprüche nichtig werden und zu Strafverfolgung führen.

⚠ Dieses Gerät kann für den Einsatz auf einem anderen Gas umgewandelt werden.

Belüftungsmaßnahmen

Dieses Gerät wird nicht an eine Abgasleitung angeschlossen. Besonders zu beachten sind deshalb geeignete Belüftungsmaßnahmen.

Alle Räume benötigen ein Fenster, das geöffnet werden kann, oder Vergleichbares; für einige Räume ist zusätzlich zu einem Fenster ein permanenter Abzug erforderlich.

Aufstellung des Herdes

Der Herd kann in einer Küche bzw. Küche mit Esszimmer installiert werden, jedoch NICHT in einem Raum mit einer Badewanne oder Dusche.

Dieses Gerät ist nur zum Haushaltsgebrauch ausgelegt. Die Verwendung für einen anderen Zweck kann zum Verfall der Garantie oder der Haftungsansprüche führen.

Hinweis: Ein Gerät für flüssiges Propangas darf nicht in einem Zimmer oder internen Raum unter Erdgeschosebene wie z. B. in einem Keller installiert werden.

Umstellung

Ein Umstellungsatz für andere Gasarten ist im Lieferumfang des Herds enthalten.

Soll das Gerät auf die Verwendung einer anderen Gasart umgestellt werden, empfehlen wir, dies vor der Installation zu tun. Siehe dazu der Abschnitt Gasumstellung dieser Anleitung.

Kleben Sie nach der Umstellung den Umstellungsaufkleber an der entsprechenden Position auf das Leistungsschild. Dadurch wird angezeigt, für welches Gas das Gerät nun eingestellt ist.

Sicherheitsanforderungen und Vorschriften

⚠ Dieser Herd muss gemäß der entsprechenden Anleitung in diesem Heft, den einschlägigen nationalen und lokalen Vorschriften sowie den Anforderungen lokaler Gas- und Elektrizitätsversorgungsunternehmen entsprechend installiert werden.

Wenn das Gerät in der Schweiz installiert werden, sollten die folgenden Vorschriften und Richtlinien zu beachten:

- SVGW - Gas Prinzipien G1: Gas-Installation.
- EKAS - Form. 1942: Flüssiges Gas-Richtlinie, Teil 2.
- kantonalen Instanzen Vorschriften (zB Brandschutzaufsichtsbehörden).

⚠ Dieser Herd ist ein Gerät der Klasse 2, Unterklasse 1.

⚠ Stellen Sie vor der Installation sicher, dass der Herd für Ihren Gastyp und Ihre Versorgungsspannung geeignet ist. Entnehmen Sie diese dem Leistungsschild.

⚠ Dieses Gerät muss gemäß geltenden Richtlinien und nur in einem gut belüfteten Raum installiert werden.

⚠ Lesen Sie vor der Installation oder dem Gebrauch dieses Geräts die Anleitung.

⚠ In Ihrem eigenen und dem Interesse der Sicherheit ist es gesetzlich vorgeschrieben, dass alle Gasgeräte

INSTALLATION

Nach Abschluss prüfen, ob das Gerät elektrisch sicher und gasdicht ist.

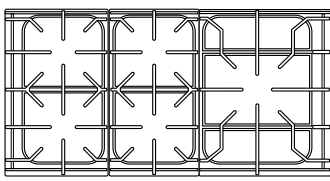
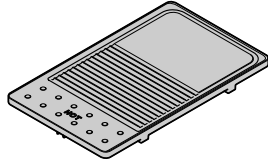
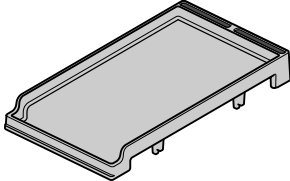
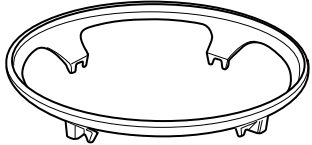
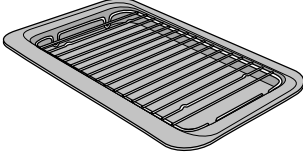
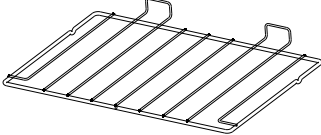
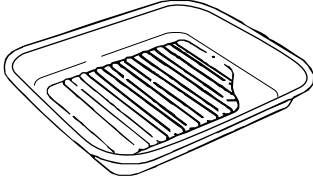
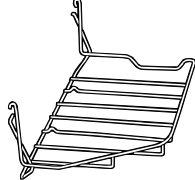

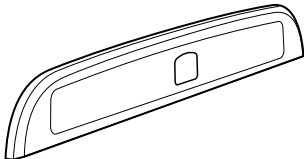
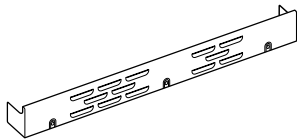
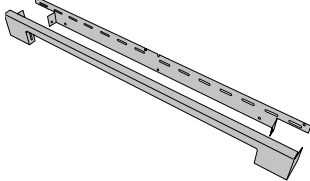
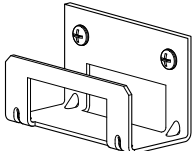
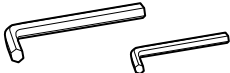
Zur zufrieden stellenden Installation des Herdes wird die folgende Ausrüstung benötigt:

- Stützwinkel: Wird der Herd durch einen Schlauch mit Gas versorgt, muss ein Stützwinkel oder eine Stabilitätskette angebracht werden. **Diese sind nicht im Lieferumfang des Herds enthalten, sind aber in jedem Baumarkt erhältlich.**
- Gasdruckprüfgerät / manometer.
- Gasschlauch: Muss einschlägigen Normen entsprechen.
- Vielfachmessgerät: Für elektrische Prüfungen.

Sie benötigen ebenfalls die folgenden Werkzeuge:

1. Elektrobohrer
2. Mauerbohrer (nur benötigt, wenn der Herd auf einem Stein- oder Betonfußboden aufgestellt wird)
3. Dübel (nur benötigt, wenn der Herd auf einem Stein- oder Betonfußboden aufgestellt wird)
4. Stahlbandmaß
5. Kreuzschlitzschraubendreher
6. Flachsraubendreher
7. Wasserwaage
8. Bleistift
9. Verstellbarer Schraubenschlüssel
10. Schrauben zur Befestigung des Stützwinkels
11. Innensechskantschlüssel (4 mm und 3 mm)

Überprüfung der Teile:

3 Pfannenträger	Griddleplatte (Im Lieferumfang des Classic und Professional+ optional Kitchener und Infusion)
	
Griddleplatte (Im Lieferumfang des Infusion, optional Classic Kitchener und Professional+)	Wok-Gestell (Im Lieferumfang des Professional+)
	
Grillpfanne und Halter	Flachroste
	
Fleischschale	Handyrack (nicht im Lieferumfang des Infusion enthalten)
	
Hohe Ofenroste und Einschubleisten	Spatplaat (Im Lieferumfang des Classic)
	
Abbildung:1-teiliges Sockel Professional+	Abbildung:2-teiliges Sockel (Classic, Kitchener und Infusion)
	
Stabilität Lage Klammer	Innensechskant schlüssel
	

INSTALLATION

Nach Abschluss prüfen, ob das Gerät elektrisch sicher und gasdicht ist.

Aufstellen des Herdes

Abb.10.1 zeigt den empfohlenen Mindestabstand des Herdes zu benachbarten Flächen.

Der Herd sollte nicht auf einen Sockel gestellt werden.

Die Kochstelleneinfassung sollte auf einer Ebene mit oder über jeder benachbarten Arbeitsfläche liegen.

ÜBER der Kochstellenhöhe sollte eine Lücke von 75 mm an jeder Seite des Herdes und zu jeder benachbarten senkrechten Fläche gelassen werden.

Für nicht entzündliche Flächen (wie unlackiertes Metall oder Keramikfliesen) kann dies auf 25 mm verkleinert werden.

Ein Mindestraum von 650 mm ist zwischen der Oberseite des Kochfeldes und einer waagerechten, entzündlichen Fläche erforderlich.

Abb.10.2 zeigt die empfohlenen Abstände über dem Herd.

*Jede Dunstabzugshaube sollte gemäß den Anweisungen des Dunstabzugshaubenherstellers installiert werden.

** Die Anbringung eines Spritzschutzes darf nur nach Anweisung des Herstellers erfolgen. Für den Abzug, der an das Kochfeld angebracht wird, sollte zusätzliche Höhe eingeplant werden.

Möbel- und Wandflächen auf beiden Seiten und hinter dem Gerät sollten wärme-, spritz- und dampfbeständig sein. Bestimmte Arten von vinyl- oder laminatbeschichteten Küchenmöbeln sind besonders anfällig für Hitzeschäden und Verfärbungen.

Wir übernehmen keinerlei Haftung für Schäden wie das Lösen von Laminatbeschichtungen oder Verfärbungen bei Temperaturen unter 65 °C über Raumtemperatur, die durch die normale Verwendung des Herdes verursacht werden.

Wir empfehlen eine Lücke von 910 mm zwischen Einheiten, um Bewegungen des Herdes zu berücksichtigen. Den Herd nicht einklemmen. Es muss möglich sein, den Herd zur Reinigung und Wartung hereinzuschieben und herauszuziehen.

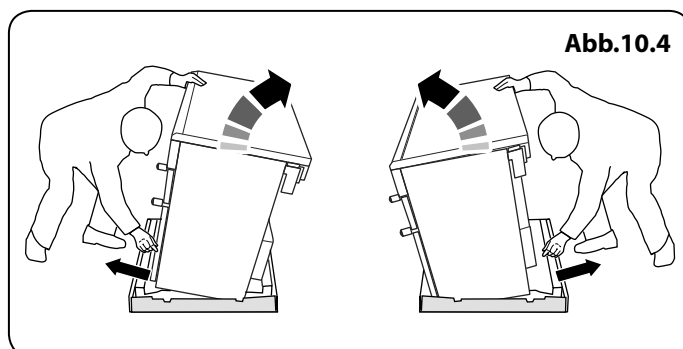
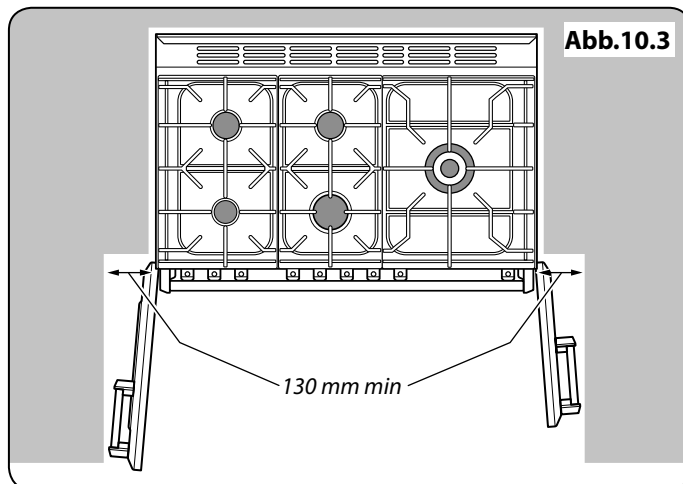
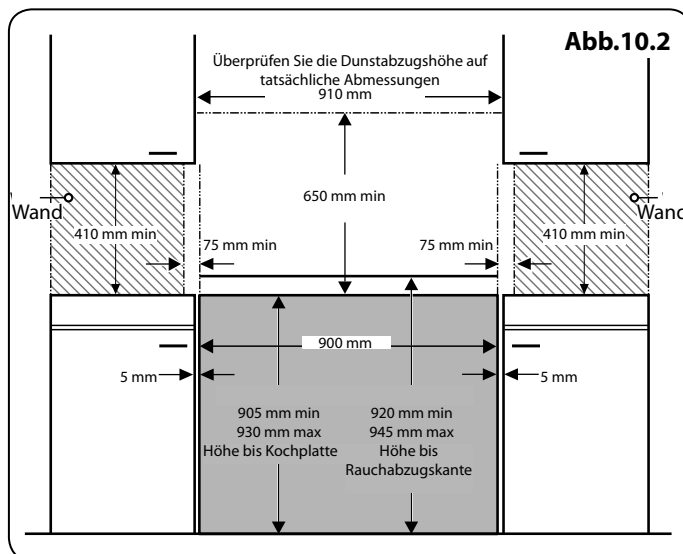
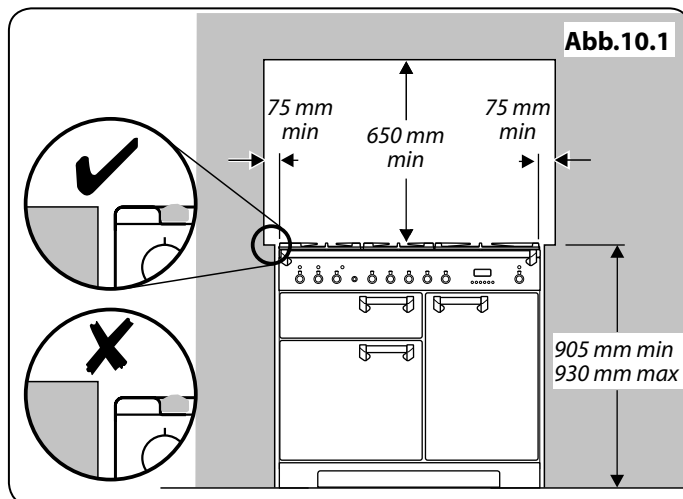
Ein Abstand von 130 mm ist erforderlich, wenn der Herd nahe einer Ecke der Küche steht, damit sich die Backofentüren öffnen lassen (**Abb.10.3**). Die tatsächliche Öffnungsweite der Türen ist etwas geringer, doch dies schützt Ihre Hand beim Öffnen der Tür.

Versetzen des Herdes

⚠ Versuchen Sie niemals den Herd zu bewegen, während er an die Stromversorgung angeschlossen ist.

⚠ Der Herd ist sehr schwer, also seien Sie sehr vorsichtig.

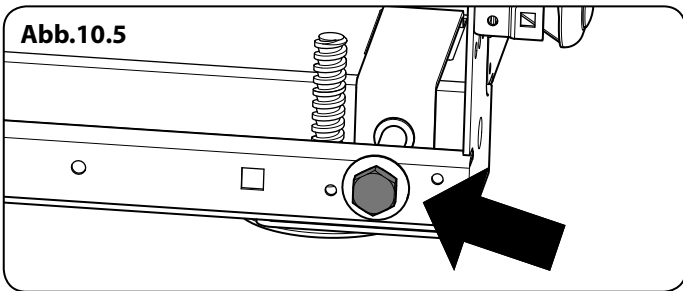
Wir empfehlen, dass zwei Personen den Herd bewegen. Sorgen Sie dafür, dass der Bodenbelag fest angebracht ist oder entfernt wurde, um Beschädigungen beim Bewegen des Herdes zu vermeiden. Als Hilfestellung hat er zwei Verstellrollen an der Rückseite und eine Verstellrolle und zwei schraubbare Verstellfüße an der Vorderseite.



INSTALLATION

Nach Abschluss prüfen, ob das Gerät elektrisch sicher und gasdicht ist.

Abb.10.5



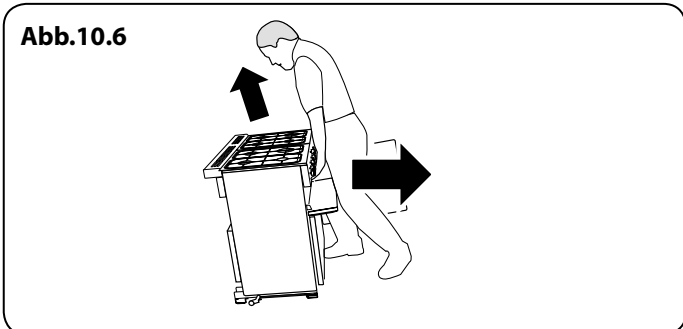
Entfernen Sie die Polystyrol-Verpackung. Kippen Sie den Herd von der Rückseite nach vorne und entfernen Sie die vordere Hälfte der Polystyrol-Verpackung (**Abb.10.4**). Wiederholen Sie dies an der Rückseite und entfernen Sie die hintere Hälfte des Verpackungsbodens.

Absenken der zwei hinteren Rollen

Führen Sie zuerst einen 13 mm Schraubenschlüssel oder Steckschlüssel in die hexagonale Verstellmutter ein (**Abb.10.5**). 10 vollständige (360°) Drehungen ausführen.

Senken Sie unbedingt **BEIDE HINTEREN ROLLEN AB**. An den vorderen unteren Ecken des Herdes befinden sich zwei Stellmuttern – je eine pro Rolle.

Abb.10.6



Das Versetzen abschließen

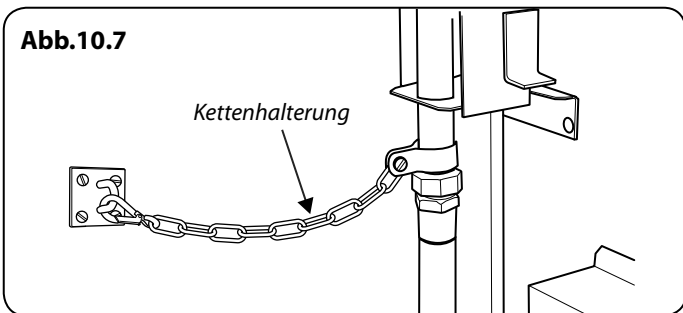
Klappen Sie den hinteren Rand des (Karton) Verpackungsbodens auf. Die Grilltür und die rechte Ofentür öffnen, sodass sich die Unterseite der Bedienblende gut greifen lässt, während Sie den Herd bewegen (**Abb.10.6**).

Schieben Sie den Herd vorsichtig rückwärts vom Verpackungsboden ab. Entfernen Sie den Verpackungsboden.

Setzen Sie den Herd nah an seine endgültige Position und lassen Sie nur genug Platz, um hinter ihn greifen zu können.

⚠ Benutzen Sie nicht die Türgriffe oder Regler zum Schieben des Herdes.

Abb.10.7



Montage von Konsolen- bzw. Kettenhalterung

Sofern nicht anders angegeben, muss ein Herd mit flexiblem Gasanschluss mit einer geeigneten Befestigungsvorrichtung gesichert werden.

Geeignete Befestigungsvorrichtungen sehen Sie auf (**Abb.10.7**, **Abb.10.8**, **Abb.10.9** und **Abb.10.10**).

Falls Sie eine Kettenhalterung (**Abb.10.7**) verwenden, sollte die Kette möglichst kurz sein und sicher an der Rückseite des Herdes befestigt werden.

Wenn Sie eine Stabilität Konsole verwenden; Fixieren Sie die Halterung Ortungseinrichtung an der Rückseite des Herdes (**Abb.10.8**). Dann stellen Sie die Halterung durch den Schlitz des Gerätes eingreifen (**Abb.10.9** und **Abb.10.10**).

Abb.10.8

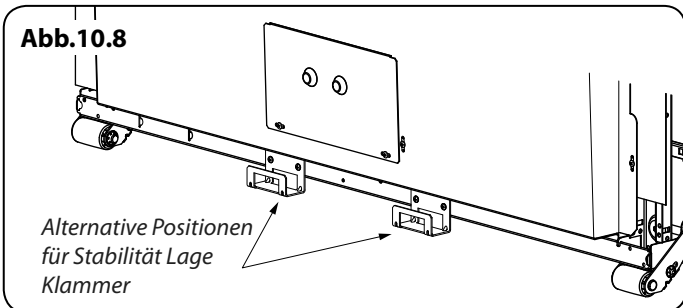
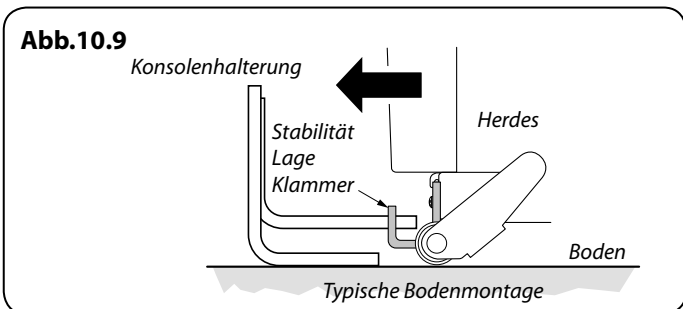


Abb.10.9



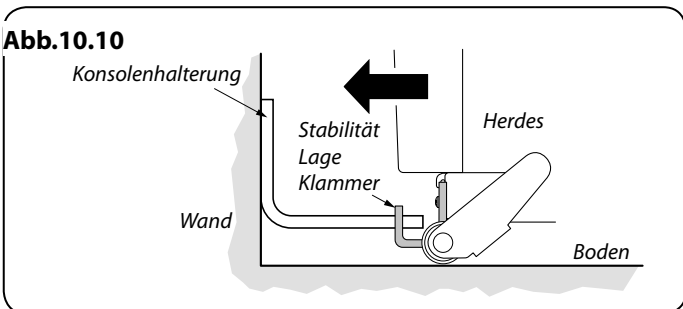
Ausrichten des Herdes nach dem Anschluss

Wenn Sie den Herd nach dem Anschluss bewegen müssen, trennen Sie die Stromversorgung und stellen Sie sicher, dass sich der Gasschlauch nicht verfangen hat, indem Sie unter die Bedienblende greifen und das Vorderteil des Herdes (**Abb.10.6**), leicht anheben.

Stellen Sie beim weiteren Vorgehen sicher, dass das Stromkabel und der Gasschlauch immer lang genug sind, um den Herd zu bewegen.

Wenn eine Stabilitätskette angebracht ist, diese lösen,

Abb.10.10



INSTALLATION

Nach Abschluss prüfen, ob das Gerät elektrisch sicher und gasdicht ist.

während Sie den Herd vorsichtig herausziehen. Vergessen Sie nicht, sie nach dem Wiederanschieben des Herdes wieder anzubringen.

Beim Wiederanschieben des Herdes erneut dahinter kontrollieren, um sicherzustellen, dass Stromkabel und Gasschlauch sich nicht verfangen haben.

Umstellung auf eine Andere Gasart

Wenn das Gerät auf eine andere Gasart umgestellt werden soll, nehmen Sie die Umstellung an dieser Stelle vor. Siehe dazu den Abschnitt Gasumstellung dieser Anleitung und die Anleitungen des Umstellsatzes.

Höheneinstellung

Es wird empfohlen, eine Wasserwaage auf einem Einschubblech in einem der Backofen zu benutzen, um zu prüfen, ob er waagrecht steht.

Den Herd in seine gewünschte Position stellen und dabei darauf achten, ihn nicht in der Lücke zwischen Kücheneinheiten zu verdrehen, da dies den Herd oder die Einheiten beschädigen könnte.

Die Rollen können eingestellt werden, um den Herd waagrecht zu stellen. Um die Höhe der Rückseite des Herdes einzustellen, das im Lieferumfang enthaltene Verstellwerkzeug benutzen, um die Stellmuttern an den vorderen Ecken des Herdes zu drehen.

Endkontrolle

Kochplattenkontrolle

Alle Brenner nacheinander kontrollieren (siehe Abschnitt „Kochplattenbrenner“ am Anfang dieser Anleitung).

Grillkontrolle

Schalten Sie den Grillregler ein und kontrollieren Sie, ob sich der Grill erhitzt.

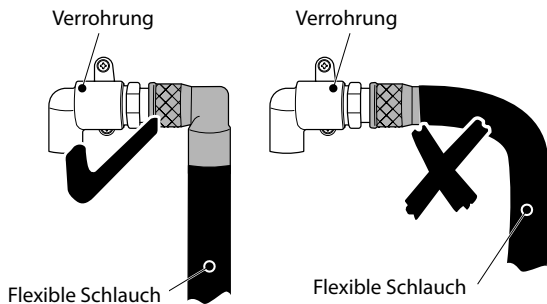
Backofenprüfung

Die Uhr wie weiter vorne in der Anleitung beschrieben einstellen und dann die Öfen einschalten. Sicherstellen, dass die Backenofengebläse sich einschalten und die Öfen sich erwärmen. **Hinweis:** Die Glühlampe des Ofens ist nicht Bestandteil der Garantie. Die Öfen ausschalten.

INSTALLATION

Nach Abschluss prüfen, ob das Gerät elektrisch sicher und gasdicht ist.

Abb.10.11



Gasanschluss

Dieser muss einschlägigen Normen entsprechen.

Der flexible Schlauch (im Lieferumfang des Herdes nicht enthalten) muss mit den entsprechenden Normen übereinstimmen. Schläuche sind in den meisten Baumärkten erhältlich.

Die Gasversorgung muss mit einem nach unten gerichteten Anschluss abgeschlossen werden (**Abb.10.11**).

Der Anschluss befindet sich direkt unter Kochplattenhöhe an der Rückseite des Herdes. Wenden Sie sich im Zweifelsfall an Ihren Lieferanten.

Die hinteren Abdeckkästen beschränken die Position des Versorgungsanschlusses.

Da die Höhe des Herdes verstellbar ist und jeder Anschluss anders ist, ist es schwierig, genaue Abmessungen anzugeben.

Ein 900 mm langer Schlauch kann zwar verwendet werden, ein 1100 mm langer Schlauch lässt jedoch etwas mehr Flexibilität bei der Positionierung des Hahnes und macht Umsetzen des Herdes einfacher.

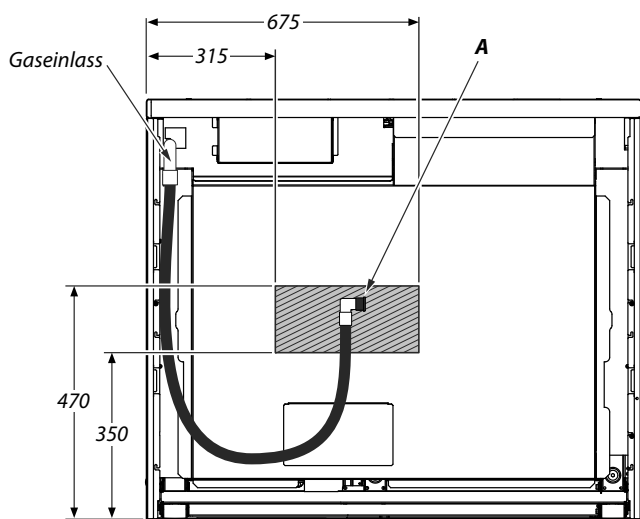
Der Schlauch sollte so angebracht werden, dass Ein- und Auslassanschlüsse senkrecht stehen und der Schlauch U-förmig nach unten hängt.

Idealerweise sollte sich der Hausversorgungsanschluss im schraffierten Bereich in der Abbildung befinden („A“ in der Abbildung) (**Abb.10.12**).

Schrauben Sie den Gewindeteil des Schlauches in den Gaseinlass.

Kontrollieren Sie nach Herstellung des Gasanschlusses mit einer Druckprüfung, ob der Herd gasdicht ist.

Abb.10.12



Alle Maßangaben in Millimeter

Druckprüfung

Der Gasdruck kann an der Gasdüse eines der mittleren Kochstellenbrenner gemessen werden (nicht dem Wok-Brenner).

Der Gasdruck kann an der Gasdüse eines der linken Kochstellenbrenner gemessen werden.

Den Brennerkopf abheben. Das Manometer an der Düse anbringen. Einen der anderen Kochplattenbrenner einschalten und entzünden.

Den Regler für den Brenner einschalten. Dabei muss das Manometer befestigt sein, um Gas durchzulassen.

Testdrücke entnehmen Sie dem Gerätedatenschild.

Die Brenner ausschalten. Dann sicherstellen, dass Sie das Brenneroberteil wieder korrekt auf dem Brennergehäuse montieren.

INSTALLATION

Nach Abschluss prüfen, ob das Gerät elektrisch sicher und gasdicht ist.

Elektrischer Anschluss

Dieses Gerät muss von einem qualifizierten Elektriker gemäß einschlägigen Elektrotechnikvorschriften sowie den Anforderungen lokaler Elektrizitätsversorgungsunternehmen installiert werden.

Hinweis: Der Herd muss über eine geeignete Herdsteuerung mit einem doppelpoligen Schalter mit einer Kontakttrennung von mindestens 3 mm an allen Polen an die korrekte Stromversorgung angeschlossen werden, wie auf dem Spannungsschild am Herd angegeben.

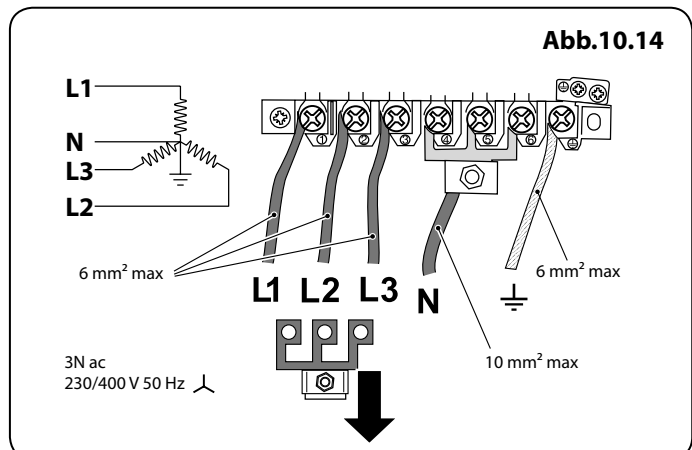
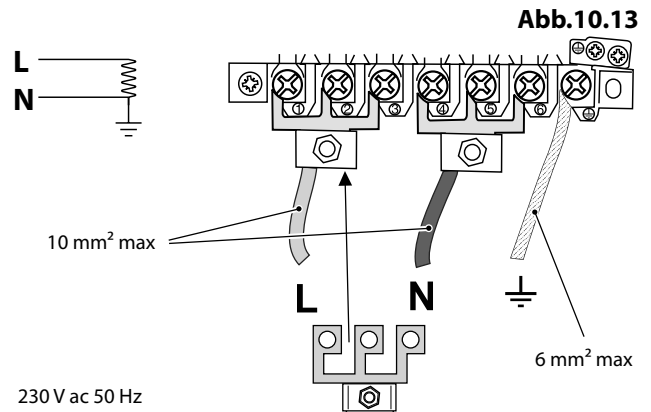
⚠ Der Herd darf nicht an eine normale Haushaltssteckdose angeschlossen werden.

Zugriff auf den Netzanschluss erhalten Sie durch Entfernen des elektrischen Klemmenanschlusskastens an der Rückwand. Das Netzkabel an die korrekten Anschlüsse für Ihre Stromversorgungsart anschließen (**Abb.10.13** und **Abb.10.14**). Kontrollieren, ob die Verbindungen korrekt angebracht und die Klemmschrauben fest angezogen sind. Das Netzkabel über die Kabelschelle befestigen.

Fehlerstrom-Schutzschalter (FI-Schalter)

Der kombinierte Einsatz Ihres Herdes und anderer Haushaltsgeräte kann gelegentlich zu ungewolltem Auslösen führen. Deshalb empfehlen wir, den Herd durch einen eigenen FI-Schalter oder FI-Schalter mit Leitungsschutzschalter zu schützen.

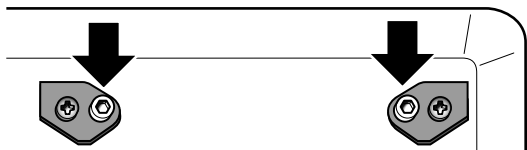
WENDEN SIE SICH IM ZWEIFELSFALL AN EINEN QUALIFIZIERTEN ELEKTRIKER.



INSTALLATION

Nach Abschluss prüfen, ob das Gerät elektrisch sicher und gasdicht ist.

Abb.10.15

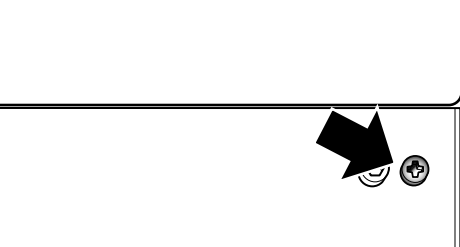


Anbringen der Handgriffe und der Handläufe

Die 4 mm Inbusschrauben mit dem Innensechskantschlüssel von den Türen entfernen (**Abb.10.15**). Die Türgriffe mit den Schrauben befestigen.

⚠ Die Griffe sollten über den Befestigungselementen sein.

Abb.10.16

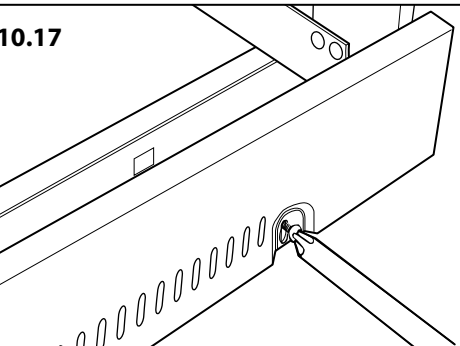


Inbusschrauben (4 mm) von den oberen Ecken der Blende entfernen (**Abb.10.16**). Vorderen Handlauf anbringen und mit den 4-mm-Schrauben befestigen.

Anbringen des Spritzschutzes Professional+

Der Herd kann mit oder ohne den gelieferten Spritzschutz installiert werden. Um den Spritzschutz anzubringen, entfernen Sie zunächst die 3 mm Befestigungsschrauben und -muttern auf der Rückseite des Grillabzugs. Den Spritzschutz in der für ihn vorgesehene Position halten und mit den Schrauben in dieser Position festschrauben (**Abb.10.17**).

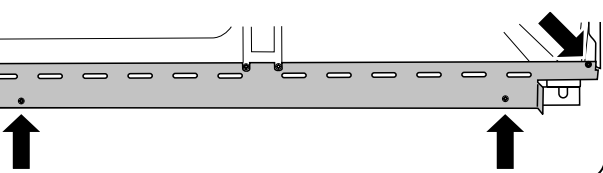
Abb.10.17



Anbringen des Sockels (Classic, Kitchener und Infusion)

Den inneren Sockel mit den 3 mitgelieferten Schrauben vorne an der Unterseite des Herds anbringen (**Abb.10.18**). Den äußeren Sockel (zwei Schrauben, eine auf jeder Seite) am inneren Sockel anbringen. Die Höhe des äußeren Sockels kann angepasst werden, indem er über das geschlitzte Loch hoch- oder heruntergeschoben wird (**Abb.10.19**).

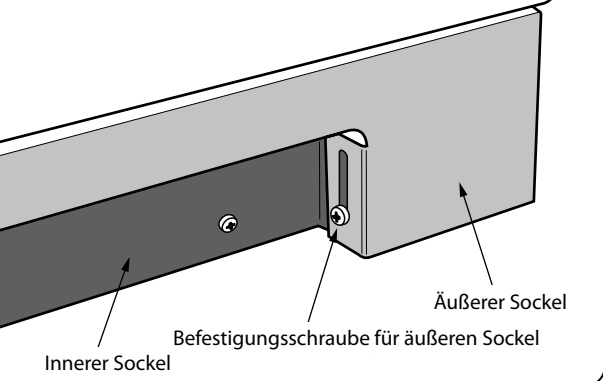
Abb.10.18



Kundendienst

Installateur: Bitte tragen Sie Ihre Kontaktdaten vorne in diesem Abschnitt ein. Bitte informieren Sie den Benutzer über die Bedienung des Herdes und übergeben Sie ihm den Anleitungen.

Abb.10.19



11. Umstellung auf eine andere Gasart

Sehen Sie im Abschnitt Technische Daten auf der Rückseite der Anleitung nach, ob der Herd auf die Gasart, die Sie verwenden wollen, umgestellt werden kann.

Diese Umstellung muss von einer Fachkraft ausgeführt werden. Nach der Umstellung muss die Installation den einschlägigen Vorschriften sowie den Anforderungen lokaler Elektrizitätsversorgungsunternehmen entsprechen. Lesen Sie die Anleitung, bevor Sie dieses Gerät umstellen.

⚠ Bei falscher Umstellung des Geräts können Garantie- oder Haftungsansprüche nichtig werden und zu Strafverfolgung führen.

⚠ Bei Reparatur oder Austausch gasführender Bauteile den Herd vor Beginn der Arbeiten vom Gas trennen und nach Abschluss prüfen, ob das Gerät gasdicht ist.

⚠ Keine erneuerten oder unbefugten Gasregler verwenden.

⚠ Vor Beginn der Wartung oder Reparatur von der Stromversorgung trennen.

⚠ Vor dem Wiederanschluss an die Stromversorgung ist sicherzustellen, dass das Gerät elektrisch sicher ist.

Gasdüsen

Brennerdeckel und -köpfe entfernen. Alte Düsen entfernen (**Fig. 11.1**). Die neuen Düsen montieren. Angaben zu den richtigen Düsen finden Sie im Abschnitt „Technische Daten“ im hinteren Teil des Handbuchs. In umgekehrter Reihenfolge zusammenbauen.

Hahneinstellung

Entfernen des Bedienfeldes

Alle Knebel abziehen. Den Handlauf durch Entfernen der 2 Schrauben der Endhalterung abnehmen (**Fig. 11.2**). Die Grill- und die rechte Backofentür öffnen und die drei Befestigungsschrauben unter dem Bedienfeld entfernen (**Fig. 11.3**).

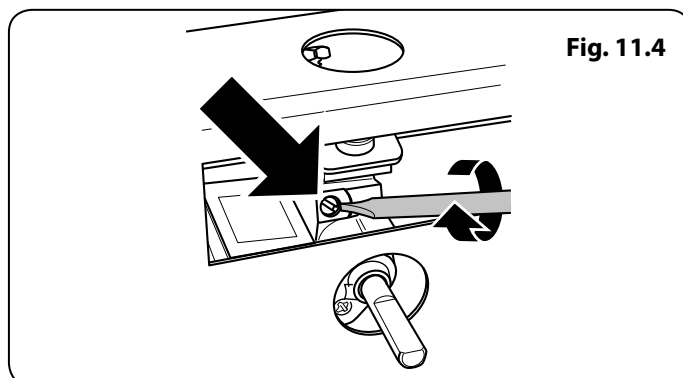
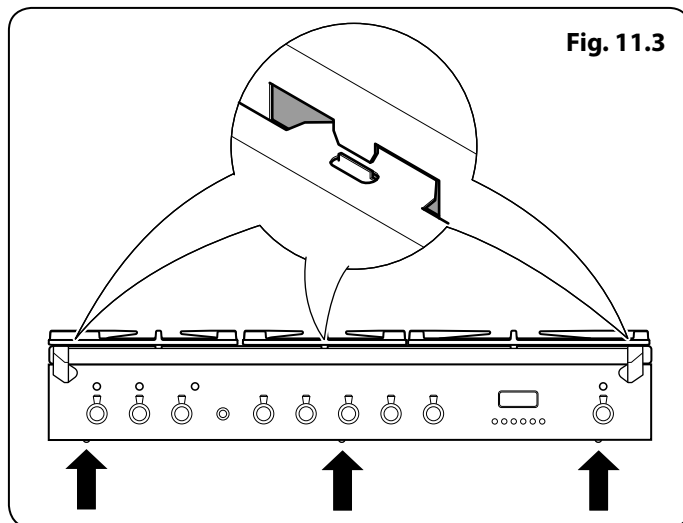
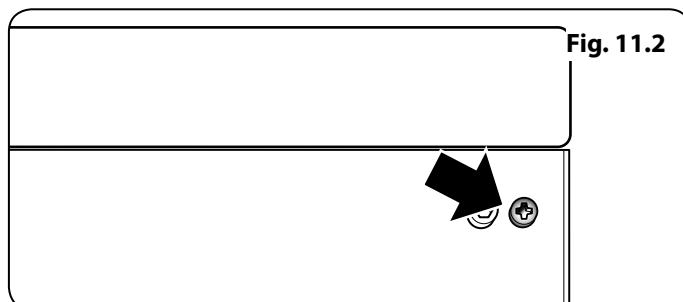
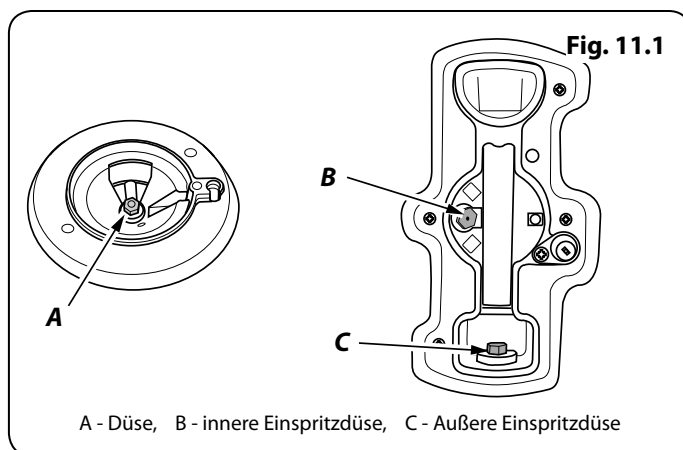
Das Bedienfeld sollte sich leicht absenken. It is held at the top by three holes in the top edge that locate on the tags on the inner panel (**Fig. 11.3**). Lift the control panel clear of the tags and pull forwards, taking care not to damage or strain the wiring.

Anpassung der Bypassschraube

Die Bypass-Schraube an jeder Steuerung im Uhrzeigersinn drehen, bis sie stoppt. (**Fig. 11.4**). Das Bedienfeld und die Steuerknöpfe wieder anbringen.

Aufkleber

Den passenden Aufkleber, der anzeigt, für welches Gas das Gerät nun eingestellt ist, auf das Datenschild kleben.



INSTALLATION

Nach Abschluss prüfen, ob das Gerät elektrisch sicher und gasdicht ist.

Druckprüfung

Das Gerät an die Gasversorgung anschließen.

Der Gasdruck kann an der Gasdüse eines der Kochstellenbrenner gemessen werden (nicht dem Wok-Brenner).

Den Brennerkopf abheben. Der Gasdruck kann an einer der mittleren Das Manometer an die Düse anbringen. Den Kochstellenbrenner einschalten und einen der anderen Brenner einschalten und anzünden.

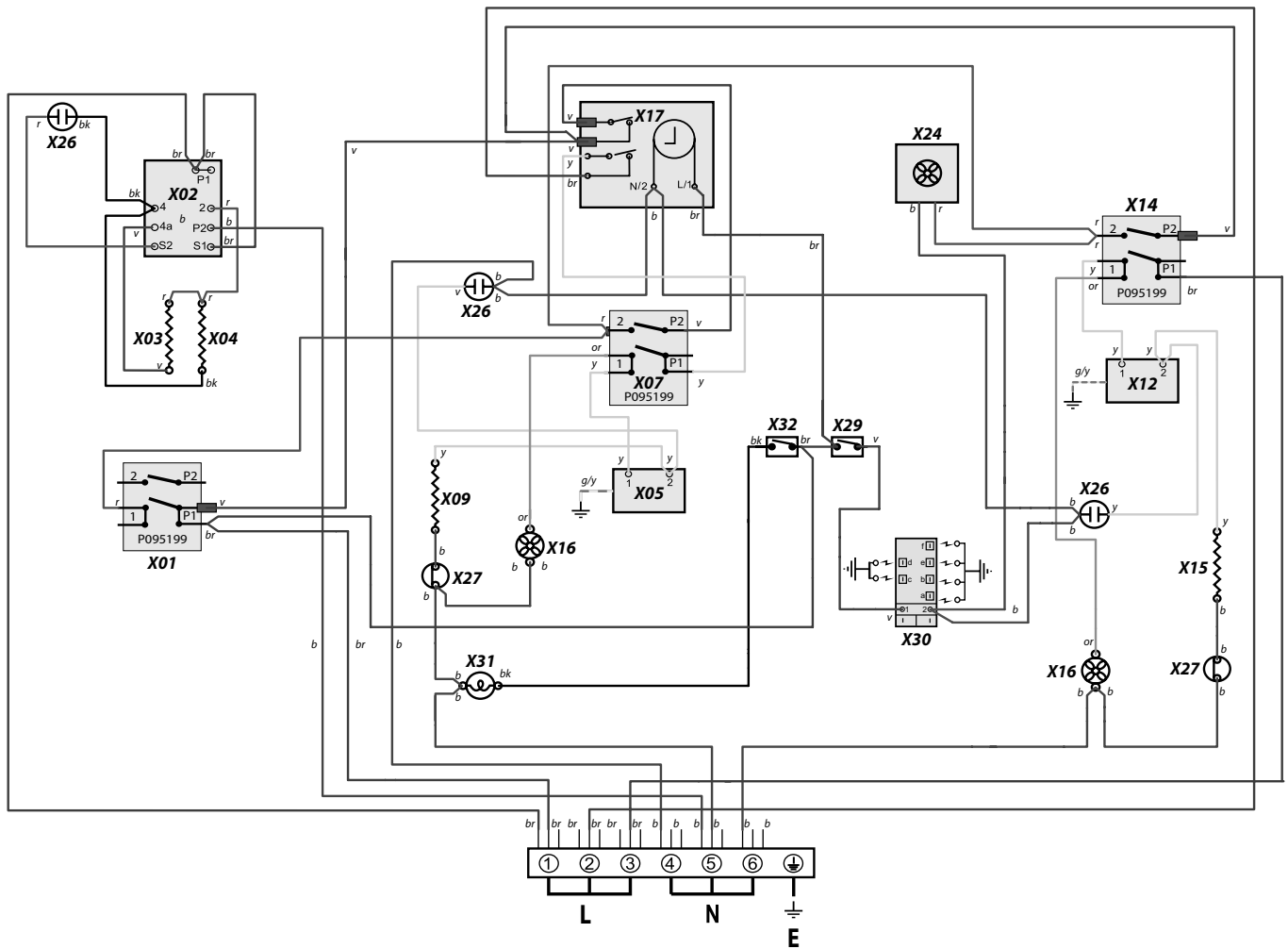
Nach dem Überprüfen des Drucks die Hähne abdrehen und den Brennerkopf austauschen.

Das Brenneroberteil wieder zusammensetzen und dabei sicherstellen, es korrekt auf dem Brennergehäuse zu montieren.

Kontrollieren, ob das Gerät gasdicht ist.

Die Funktion aller Brenner prüfen.

12. Schaltplan



Legende

Der im Schaltplan gezeigte Anschluss gilt für eine Phase. Nennwerte sind für 230V 50Hz.

Code	Description
X01	Grill-Frontschalter
X02	Grill-Temperaturregler
X03	Linke Grillelemente
X04	Rechte Grillelemente
X05	Linke Backofen Thermostat
X07	Linken vorderen Schalter Backofen
X09	Linkes Ofenlüfterelement
X12	Backofen-Thermostat, rechts
X14	Ofen-Frontschalter, rechts

Code	Description
X15	Backofen-Element, rechts
X16	Backofen-Lüfter
X17	Uhr
X24	Kühlgebläse
X26	Neonanzeige
X27	Wärmeschutzschalter
X29	Zündschalter
X30	Funkenerzeuger
X31	Backofenleuchte(n)
X32	Schalter Backofenleuchte

Code	Farbe
b	Blau
br	Braun
bk	Schwarz
or	Orange
r	Rot
v	Voilett
w	Weiß
y	Gelb
g/y	Grün / gelb
gr	Grau

13. Technische Daten

INSTALLATEUR: Bitte lassen Sie diese Anleitung im Anleitungspack und übergeben Sie ihn dem Benutzer.

DATENSCHILDBEFESTIGUNG : Innenseite Schubladenboden – Schublade entfernen. Zum Entfernen der Schublade siehe Einbauanleitung.

BESTIMMUNGSLAND: GB, IE, FR, NL, DE, SE, BE.

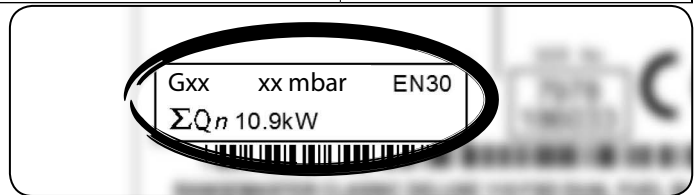
Kategorie: Gas/Druckeinstellungen

Dieses Gerät ist -abhängig vom Bestimmungsland- bei Auslieferung auf eine der Gasarten aus nachfolgender Tabelle eingestellt.

Kategorie	Bestimmungsland	Erdgas	Flüssiggas
Cat II ₂ H3+	GB, IE	G20 20mbar	G30 butan 29mbar G31 propan 37mbar
Cat II ₂ E3B/P Cat II ₂ ELL3B/P	DE	G20 20mbar G25 20mbar	G30 butan 29mbar G31 propan 29mbar G30 butan 50mbar G31 propan 50mbar
Cat II ₂ E+3+	FR, BE	G20 20/25mbar	G30 butan 29mbar G31 propan 37mbar
Cat II ₂ H3B/P	SE	G20 20mbar	G30 butan 29mbar G31 propan 29mbar
Cat II ₂ L3B/P	NL	G25 25mbar	G30 butan 29mbar G31 propan 29mbar

Informationen über Gas- und Druckeinstellungen des Geräts entnehmen Sie bitte der Plakette.

Sollte eine Umrüstung erforderlich sein, befolgen Sie bitte die entsprechende Umrüstanleitung.



Nennwerte

Kochstelle	Bypass-Schrauben*	Erdgas G20 20 mb		Flüssiggas	
			Injektor		Injektor
Wok Brenner	57	3.5 kW	Innen 78	3.5 kW (246 g/h)	Innen 53
			Außen 126		Außen 82
Schnelle Kochstelle/Große Flamme (EE-Gasflamme)	40	3 kW	134	3.0 kW (210 g/h)	87
Halbschnelle Kochstelle/Mittlere Flamme (EE-Gasflamme)	32	1.7 kW	109	1.7 kW (119 g/h)	68
Zusatzflamme/Kleine Flamme (EE-Gasflamme)	28	1 kW	75	1.0 kW (70 g/h)	51

Kochstelle	Bypass-Schrauben*	Erdgas G25 25 mb		Flüssiggas	
			Injektor		Injektor
Wok Brenner	57	4 kW	Innen 73	4 kW (285 g/h)	Innen 53
			Außen 127		Außen 82
Schnelle Kochstelle/Große Flamme (EE-Gasflamme)	40	3 kW	135	3.0 kW (210 g/h)	87
Halbschnelle Kochstelle/Mittlere Flamme (EE-Gasflamme)	32	1.7 kW	105	1.7 kW (119 g/h)	68
Zusatzflamme/Kleine Flamme (EE-Gasflamme)	28	1 kW	76	1.0 kW (70 g/h)	51

Kochstelle	Bypass-Schrauben*	Erdgas G25 20 mb		Flüssiggas	
			Injektor		Injektor
Wok Brenner	57	4 kW	Innen 73	4 kW (285 g/h)	Innen 42
			Außen 131		Außen 69
Schnelle Kochstelle/Große Flamme (EE-Gasflamme)	40	3 kW	141	3.0 kW (210 g/h)	81
Halbschnelle Kochstelle/Mittlere Flamme (EE-Gasflamme)	32	1.7 kW	113	1.7 kW (119 g/h)	60
Zusatzflamme/Kleine Flamme (EE-Gasflamme)	28	1 kW	85	1.0 kW (70 g/h)	46

* Die Ventile in diesem Herd sind mit einstellbaren Bypass-Schrauben ausgestattet. Wurde das Gerät für die Verwendung mit Erdgas ausgeliefert, sind die Bypass-Schrauben aufgeschraubt. Für die Umrüstung auf LPG-Gas müssen die Bypass-Schrauben vollständig zugeschraubt werden.

Wurde das Gerät für die Verwendung mit LPG-Gas ausgeliefert, sind die Bypass-Schrauben vollständig zugeschraubt. Für die Umrüstung auf Erdgas müssen die Bypass-Schrauben gemäß der Anleitung im Umbausatz aufgeschraubt werden.

Anschlüsse

Strom:	230/400V 50Hz
---------------	---------------

Abmessungen

Modellbezeichnung	Classic 90 Elektro-Gas-Herd	
Gesamthöhe	minimum 905 mm	maximal 930 mm
Gesamtbreite	900 mm	
Gesamttiefe	608 mm ohne Griffen, 670 mm mit Griffen	
Platz für Herdplatte (min.)	650 mm	

Modellbezeichnung	Infusion 90 Elektro-Gas-Herd	
Gesamthöhe	minimum 905 mm	maximum 930 mm
Gesamtbreite	900 mm	
Gesamttiefe	604 mm ohne Griffen, 652 mm mit Griffen	
Platz für Herdplatte (min.)	650 mm	

Modellbezeichnung	Kitchener 90 Elektro-Gas-Herd	
Gesamthöhe	minimum 905 mm	maximal 930 mm
Gesamtbreite	900 mm	
Gesamttiefe	604 mm ohne Griffen, 652 mm mit Griffen	
Platz für Herdplatte (min.)	650 mm	

Modellbezeichnung	Professional+ 90 Elektro-Gas-Herd	
Gesamthöhe	minimum 905 mm	maximal 930 mm
Gesamtbreite	900 mm	
Gesamttiefe	604 mm ohne Griffen, 642 mm mit Griffen	
Platz für Herdplatte (min.)	650 mm	

Deutsch

Heizplatte energiespartipps:

- Verwenden Sie Kochgeschirr mit flachem Boden.
- Verwenden Sie Kochgeschirr in der richtigen Größe.
- Verwenden Sie Kochgeschirr mit Deckel.
- Minimieren Sie die Flüssigkeitsmenge bzw. Menge an Fett.
- Reduzieren Sie die Energiezufuhr, sobald die Flüssigkeit zu kochen begonnen hat.
- Verbrauch basiert auf G30.

Ofen energiespartipps:

- Kochen Sie Speisen gleichzeitig, wenn möglich.
- Beschränken Sie das Vorheizen auf ein Minimum.
- Verlängern Sie die Kochzeit möglichst nicht.
- Vergessen Sie nicht, das Gerät am Ende auszuschalten.
- Öffnen Sie die Backofentür während des Backvorgangs nicht.

Leistungsdaten Heizplatte

Marke	Falcon
Modellbezeichnung	Classic Infusion Kitchener Professional+
Größe	90
Typ	Elektro-Gas-Herd

Art des Kochfelds	GAS
Anzahl der Kochfelder	5
Zusatzflamme/Kleine Flamme (EE-Gasflamme)	-
Halbschnelle Kochstelle/Mittlere Flamme (EE-Gasflamme)	58%
Halbschnelle Kochstelle/Mittlere Flamme (EE-Gasflamme)	58%
Schnelle Kochstelle/Große Flamme (EE-Gasflamme)	56%
Schnelle Kochstelle/Große Flamme (EE-Gasflamme)	-
Wok (EE-Gasflamme)	53%
Wok (EE-Gasflamme)	-
Heizplatte EE-Gaskochfeld (*)	56%

Mit (*) markierte Informationen gelten nicht bei unterschiedlichen Brennstoffen

Deutsch

Ofendaten

Marke		Falcon
Modellbezeichnung		Classic
Masse	kg	112
Modellbezeichnung		Infusion
Masse	kg	121
Modellbezeichnung		Kitchener
Masse	kg	105
Modellbezeichnung		Professional+
Masse	kg	111
Ofentyp		Electric
Anzahl der Kammern		2
Wirkungsgrad links		
Kraftstoffart		Strom
Art des Kammern		Heißluft
Leistung - Heißluft	kW	-
Leistung - Gebläseumluft	kW	2.5
Volumen	Liter	79
Energieverbrauch (Strom) - konventionell	kWh / cycle	-
Energieverbrauch (Strom) - Gebläseumluft	kWh / cycle	0.83
Energieeffizienzindex - konventionell		-
Energieeffizienzindex - Gebläseumluft		94.4
Energieklasse		A
Wirkungsgrad rechts		
Kraftstoffart		Strom
Art des Kammern		Heißluft
Leistung - Heißluft	kW	-
Leistung - Gebläseumluft	kW	2.5
Volumen	Liter	67
Energieverbrauch (Strom) - konventionell	kWh / cycle	-
Energieverbrauch (Strom) - Gebläseumluft	kWh / cycle	0.79
Energieeffizienzindex - konventionell		-
Energieeffizienzindex - Gebläseumluft		95.6
Energieklasse		A

Zusätzliche Information	
Dieser Herd erfüllt die Regelung EN 60350-1 (strom) EN 15181 (gas)	
Max. Leistung bei 230 V 50 Hz	
Heißluft	2.2 kW
Multifunktion	-
Multifunktions-Ofenvariante (mit Rapid Response)	-
Gebälseumluft	2.5 kW
Grill	2.3 kW
Backofen mit Ober- und Unterhitze	-
Brotofen	-

Maximale elektrische Gesamtlast bei 230 V (Ca.-Wert insgesamt, einschließlich Backofenleuchten, Backofenlüfter usw.):	7.4 kW
--	--------

Clarence Street, Royal Leamington Spa,
Warwickshire, CV31 2AD, England.
www.falconworld.com

CE